

VSEBINA

SKLOP I: Splošne naloge iz načrtovanja IC	1
SKLOP II: Digitalni sklopi	5
SKLOP III: Tokovne preslikave	9
SKLOP IV: Tokovni in napetostni referenčni viri	18
SKLOP V: Ojačevalne stopnje.....	32

SKLOP I: Splošne naloge iz načrtovanja IC

(prof. Trontelj)

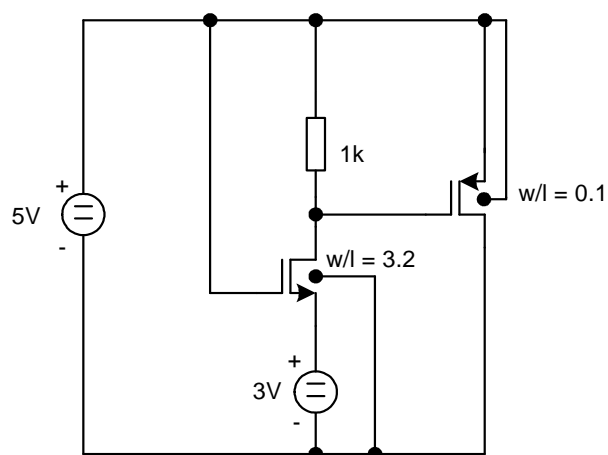
NALOGA 1:

Izračunajte tok napajalnika 5V.

$$k'_n = 2k'_p = 50\mu\text{A}/\text{V}^2$$

$$\gamma_p = \gamma_n = 0.86$$

$$|V_{THp}| = V_{THn} = 1\text{V}$$



NALOGA 2:

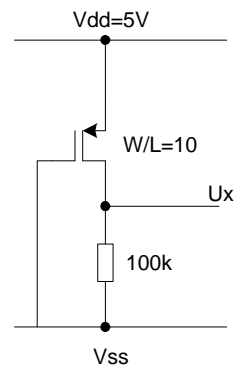
Izračunajte napetost U_x .

Podatki za tranzistorje:

$$|V_{Tp}| = V_{Tn} = 1\text{V}$$

$$\gamma_p = \gamma_n = 0.5$$

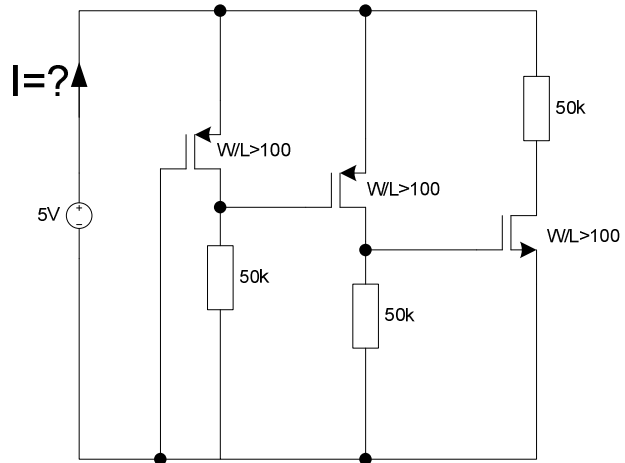
$$k'_p = k'_n/2 = 50\mu\text{A}/\text{V}^2$$



NALOGA 3:

Izračunajte tok I .

$$k_n' = 2k_p', V_{tn} = V_{tp}, k_p' = 50 \mu\text{A}/\text{V}^2, k_n' = 100 \mu\text{A}/\text{V}^2$$



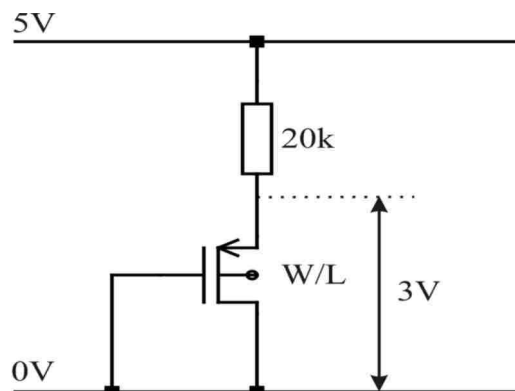
NALOGA 4:

$$V_{THn} = |V_{THp}| = 1\text{V}$$

$$k_n' = 2k_p' = 50 \mu\text{A}/\text{V}^2$$

$$\gamma_n = \gamma_p = 0.5$$

Izračunajte tok ki teče iz napajalnika 5V



NALOGA 5:

$$K_n' = 2K_p' = 50 \mu\text{A}/\text{V}^2$$

$$V_{THn} = |V_{THp}| = 1\text{V}$$

$$\gamma_n = \gamma_p = 0.5$$

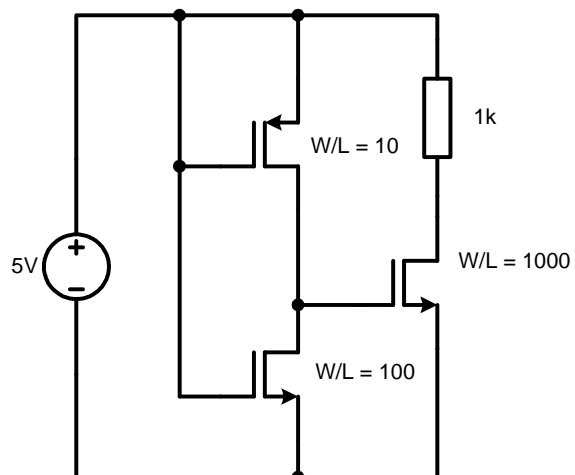
2. Kolikšen je baterijski tok?

DA Večji od $1 \mu\text{A}$

DA Manjši od $1 \mu\text{A}$

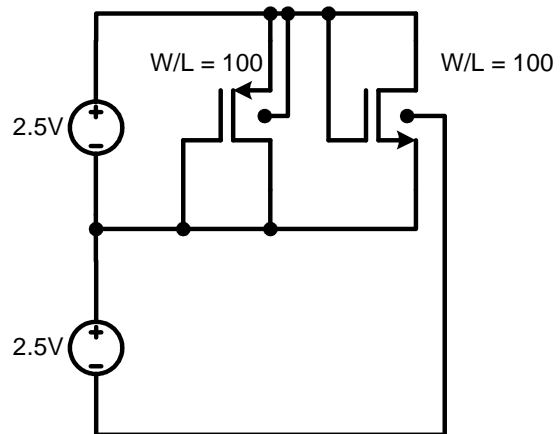
DA Večji od 1mA

DA Manjši od 1mA



NALOGA 6:

- DA Ali je tok tranzistorja p večji od toka tranzistorja n?
- DA Ali je tok tranzistorja p manjši od toka tranzistorja n?
- DA Ali je tok zgornjega generatorja večji od toka spodnjega generatorja?
- NE po absolutni vrednosti?



NALOGA 7:

Izračunajte tokove tranzistorjev M1 in M2.

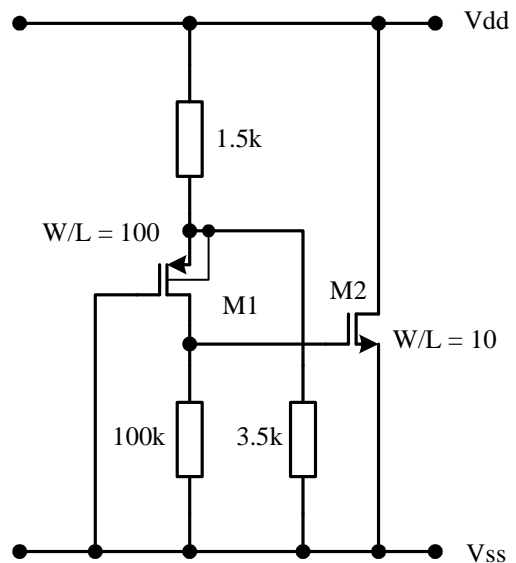
$$V_{dd} = 5V$$

$$V_{ss} = 0V$$

$$k'_n = 2k'_p = 50\mu A/V^2$$

$$\gamma_p = \gamma_n = 0.7$$

$$|V_{THp}| = V_{THn} = 1V$$



NALOGA 8:

Izračunajte preklopno točko inverterja na sliki.

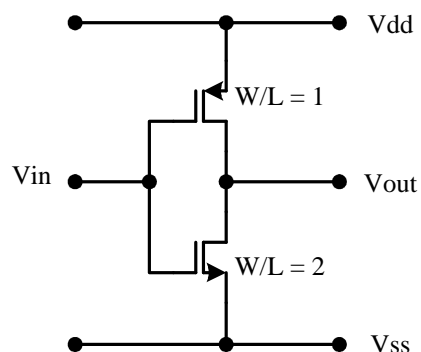
$$V_{dd} = 5V$$

$$V_{ss} = 0V$$

$$k'_n = 2k'_p = 50\mu A/V^2$$

$$\gamma_p = \gamma_n = 0.7$$

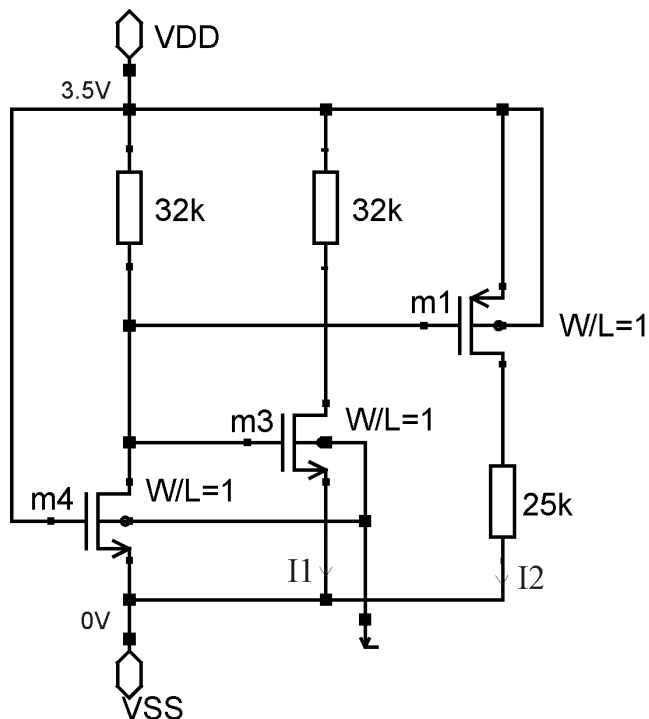
$$|V_{THp}| = V_{THn} = 1V$$



NALOGA 9:

1. Narišite shemo izhodnega digitalnega krmilnika (buffer) z visokoomskim »HIGH Z« stanjem.
Dimenzionirajte izhodne tranzistorje tako, da bo izhodni nivo $V_{dd} - 0.5V$ in $V_{ss} + 0.5V$ pri bremenskem toku $I_b = 1mA$.
 $V_{dd} = 5V$
 $V_{ss} = 0V$
 $k_n' = 2k_p' = 50mA/V^2$
 $\gamma_p = \gamma_n = 0.5$
 $|V_{T_p}| = |V_{T_n}| = 1$

NALOGA 10:

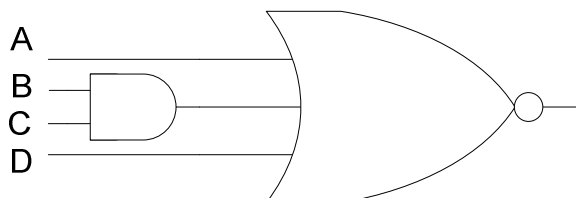


- Pragovna napetost tranzistorjev m1, m3 in m4 je 0.5V
- $k' = 111 \mu A/V^2$ za N kanalne MOS tranzistorje
- $k' = 37 \mu A/V^2$ za P kanalne MOS tranzistorje
- Izračunajte tokove I1 in I2 v vezju na zgornji sliki.

SKLOP II: Digitalni sklopi

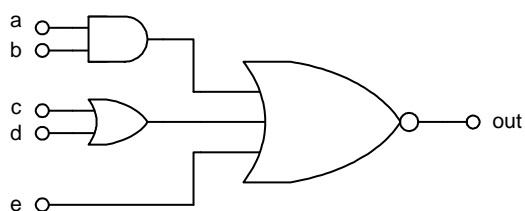
NALOGA 1:

Narišite s tranzistorji



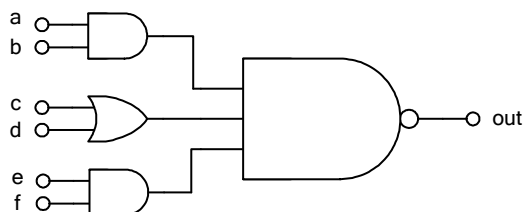
NALOGA 2:

Narišite s tranzistorji v tehnologiji CMOS.



NALOGA 3:

Narišite s tranzistorji.

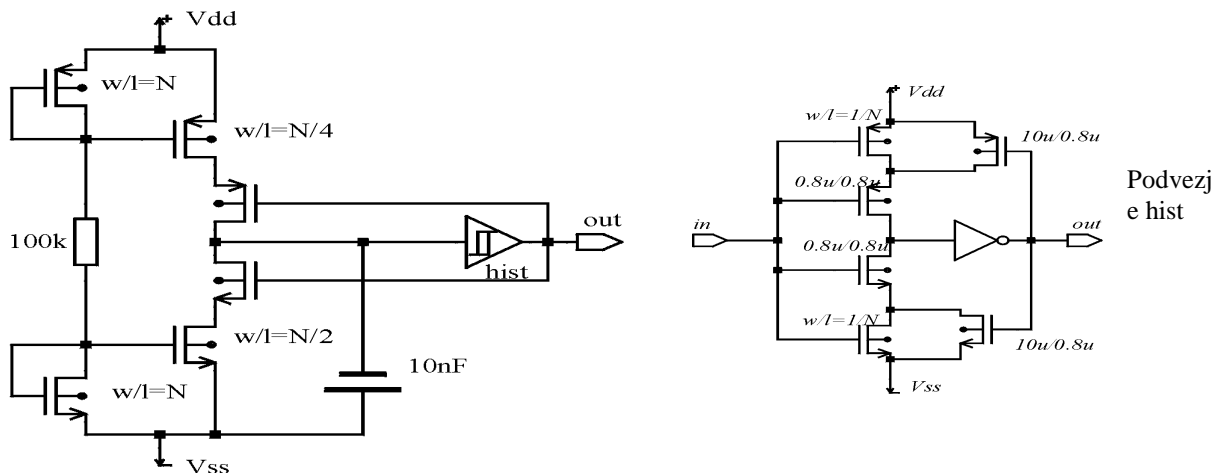


NALOGA 4:

Izračunajte frekvence oscilatorja na sliki, če je a.) $V_{dd} = 5V$ in
 b.) $V_{dd} = 3V$.

$V_{tn} = |V_{tp}| = 1V$, $N=1000$

V izračunu upoštevajte da gre $N \rightarrow \infty$.



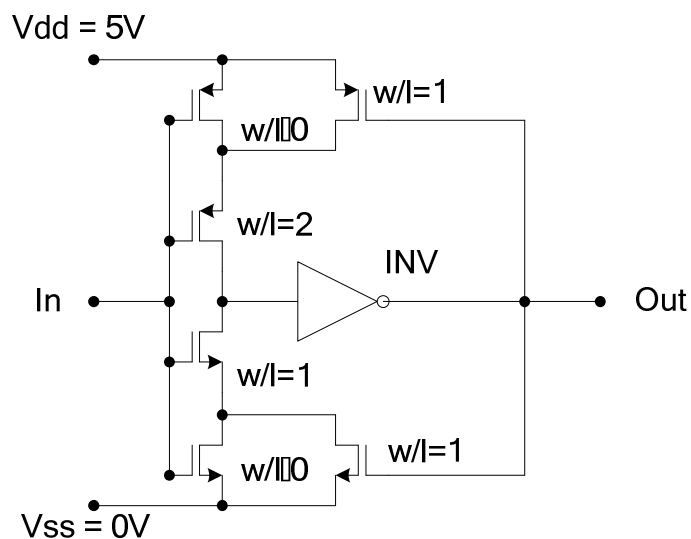
NALOGA 5:

Izračunajte preklopni točki in histerezo vezja na sliki.

$V_{THn} = V_{THp} = 1V$

$k'_n = 2k'_p = 5\mu A/V^2$

$\gamma_n = \gamma_p = 0.5$



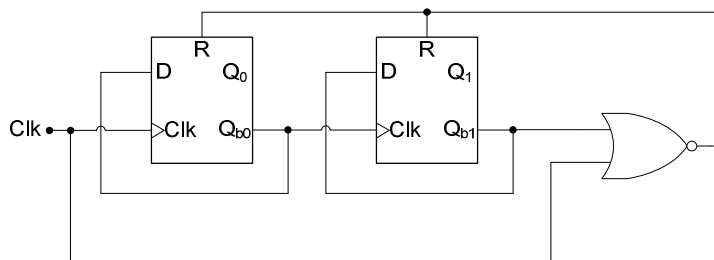
NALOGA 6:

Narišite shemo Schmitovega prožilnika in dimenzionirajte tranzistorje tako, da bo histereza maksimalna. Kolikšna je histereza, če je $V_{dd} = 6V$.

Podatki za tranzistorje: $|V_{Tp}| = V_{Tn} = 1V$
 $\gamma_p = \gamma_n = 0.5$
 $k_p' = k_n'/2 = 50\mu A/V^2$

NALOGA 7:

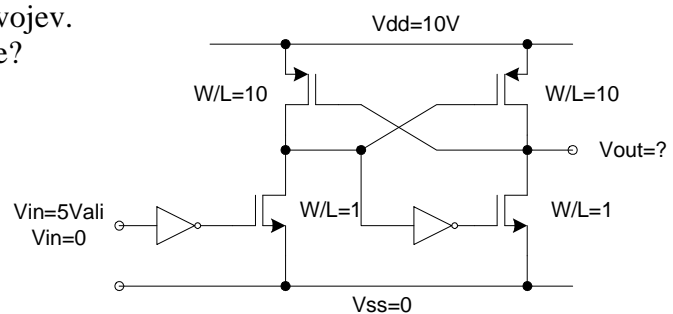
1. Narišite signale Clk, Q_0 in Q_1 . Narišite D celico z logičnimi vrati in stikali.



NALOGA 8:

Študent je načrtal pretvornik logičnih nivojev. Ali vezava deluje? Zakaj da, oz. zakaj ne?

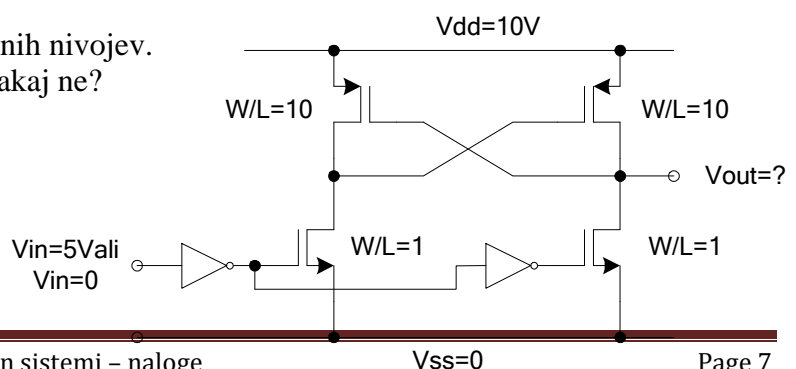
Podatki za tranzistorje:
 $|V_{Tp}| = V_{Tn} = 1V$
 $\gamma_p = \gamma_n = 0.5$
 $k_p' = k_n'/2 = 50\mu A/V^2$



NALOGA 9:

Študent je načrtal pretvornik logičnih nivojev. Ali vezava deluje? Zakaj da, oz. zakaj ne?

Podatki za tranzistorje:
 $|V_{Tp}| = V_{Tn} = 1V$
 $\gamma_p = \gamma_n = 0.5$
 $k_p' = k_n'/2 = 50\mu A/V^2$



NALOGA 10:

Narišite z logičnimi vrati in s tranzistorji v tehnologiji CMOS vezje, za katerega velja naslednja tabela:

VHODI		IZHOD
IN1	IN2	OUT
0	0	0
0	1	1
1	0	1
1	1	0

NALOGA 11:

Pri vprašanjih 1 do 5 obkrožite le pravi odgovor – a, b ali c!

1. Upor, izdelan v tehnologiji CMOS z otokom n- (n_well) ima tipičen temperaturni koeficient TC:
 - a -750 ppm/°C
 - b 6500 ppm/°C
 - c 1500 ppm/°C
2. Polysilicijev upor v tehnologiji CMOS ima temperaturni koeficient TC:
 - a -750 ppm/°C
 - b 750 ppm/°C
 - c 1500 ppm/°C
3. Napetost prevodno polariziranega spoja baza-emiter vertikalnega bipolarnega tranzistorja v tehnologiji CMOS (pri sobni temperature) je:
 - a 0.65 V
 - b 1.205 V
 - c 0.1 V
4. Temperaturni koeficient prevodno polariziranega spoja baza-emiter je:
 - a +2 mV/°C
 - b -2 mV/°C
 - c -1 V/°C
5. Tipična pragovna napetost NMOS tranzistorja v 0.35 μm tehnologiji CMOS in pri sobni temperature je:
 - a 200 mV
 - b 500 mV
 - c 1 V

SKLOP III: Tokovne preslikave

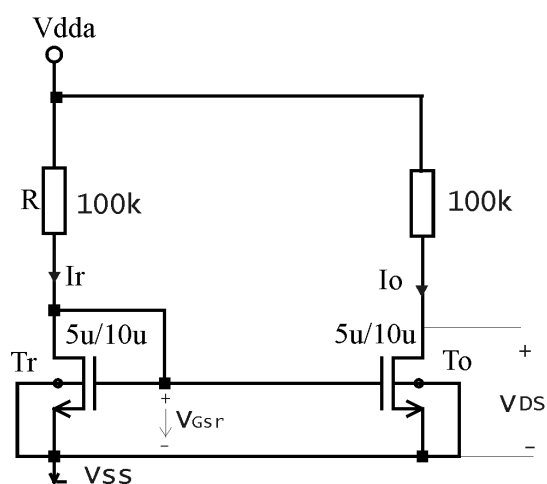
NALOGA 1:

- Določite tok I_o , če je tok $I_r=10\mu\text{A}$, določite krmilno napetost V_{Gsr} ter napetost na kanalu tranzistorja T_o , $V_{DS}(T_o)$.

Napajalna napetost $V_{dda}=2\text{V}$,

$k'=160\mu\text{A}/\text{V}^2$, ($\mu\text{.Coks}$)

$V_t=V_p=0.5\text{V}$ (pragovna napetost)



NALOGA 2:

Temperatura $T=25\text{C}$

$V_{gs1}=0.7\text{V}$

$V_p=0.5\text{V}$

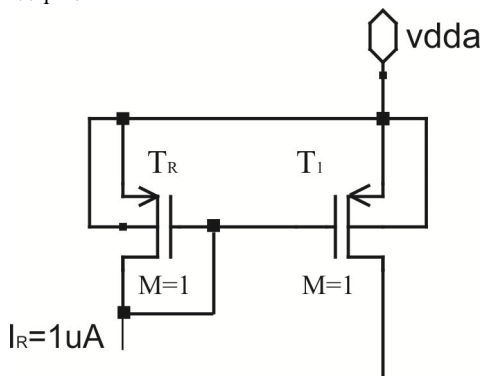
$K'_p=50\mu\text{A}/\text{V}^2$

$I_R=I_1=1\mu\text{A}$

$L_R=L_1=10\mu\text{m}$

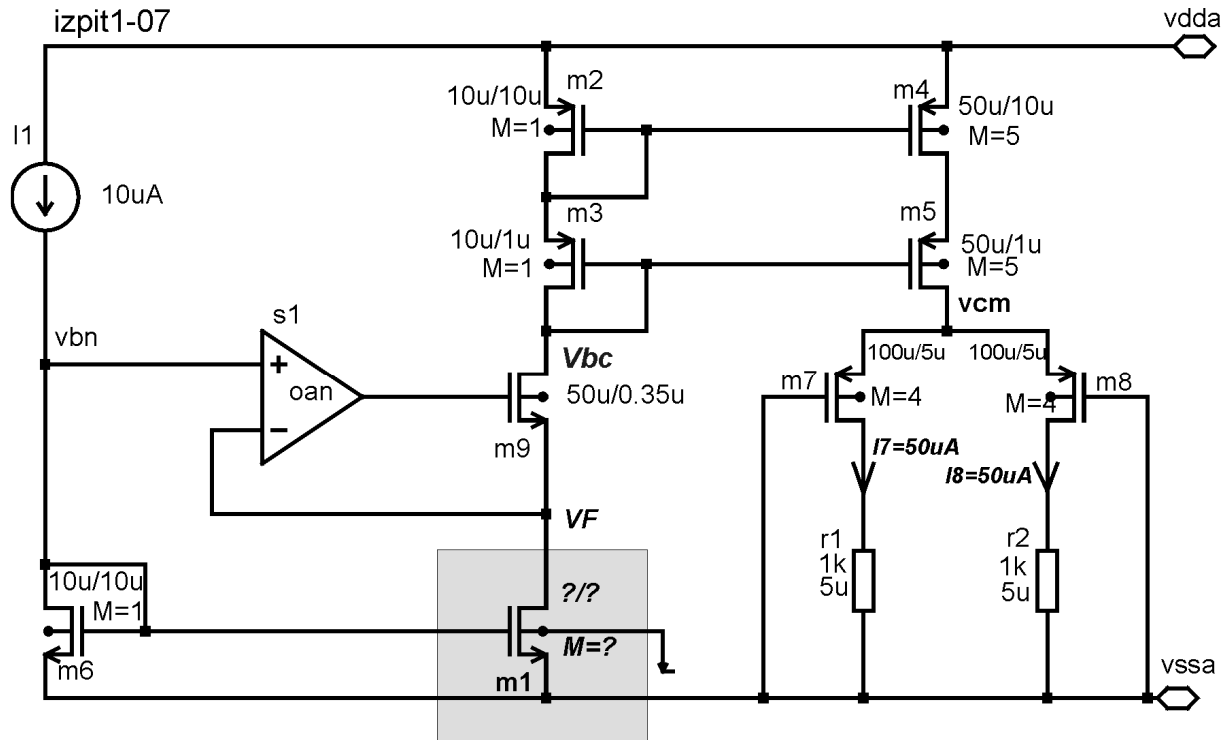
$W_R=?$

$W_1=?$



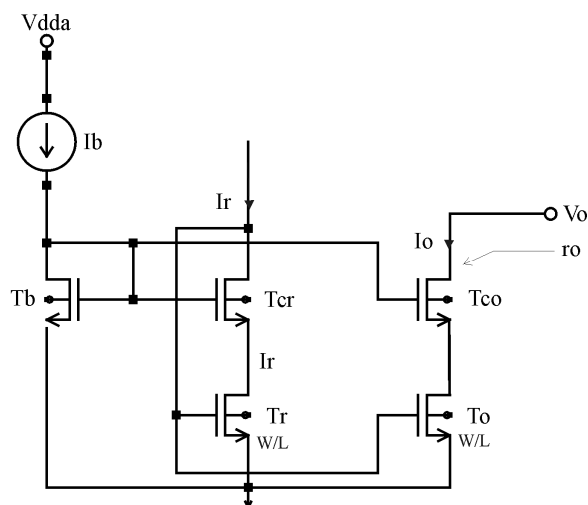
NALOGA 3:

1. Določite geometrijo tranzistorja $m1$ tako, da ot ok v posameznem tranzistorju diferencialnega para $50\mu\text{A}$ (glej sliko).
2. Izračunajte napetost v vozlišču VF .
3. Izračunajte napetost v vozlišču vcm , če je napajanje $vdda=5\text{V}$, $k_p = 25\mu\text{A}/\text{V}^2$, $k_n = 50\mu\text{A}/\text{V}^2$, $|V_T| = 1\text{V}$.

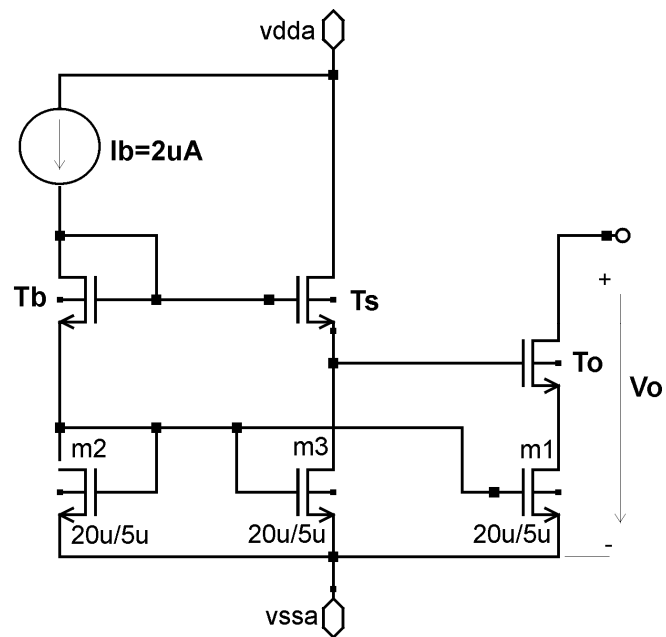


NALOGA 4:

Določite geometrijo tranzistorjev T_b , T_{cr} , T_{co} kot funkcijo geometrije (W/L) tranzistorjev T_r in T_o . Rešitev naj bo splošna. Vsi tokovi v vezju so enaki.



NALOGA 5:



- izberite velikost W/L tranzistorjev T_b , T_s in T_o ,
- izračunajte minimalno napetost V_o tako, da bo deloval tranzistor **m1** še v nasičenju.

Podatki:

$$V_{tn} = 0.5V$$

$$V_{tp} = 0.6V$$

$$k_p = 50 \mu A / V^2$$

$$k_n = 100 \mu A / V^2$$

?

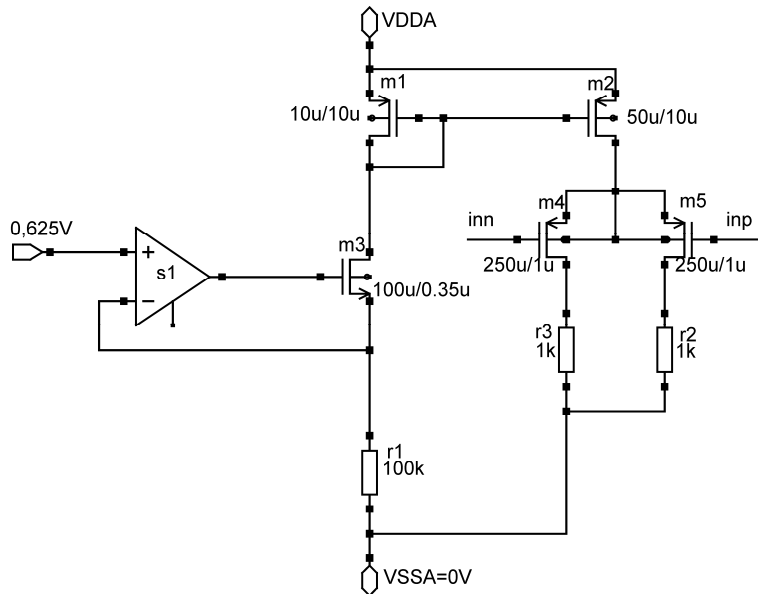
$$(W/L)_{T_b} =$$





$$(W/L)_{T_s} =$$

$$(W/L)_{T_o} =$$

$$V_{o_min} =$$

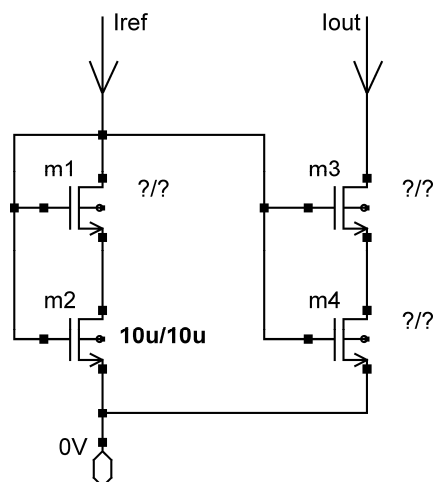
NALOGA 6:



-  $k_P = 50 \text{ uA/V}^2$
-  $k_N = 150 \text{ uA/V}^2$
-  $V_{TP} = 0,5\text{V}$
-  $V_{TN} = 0,5\text{V}$

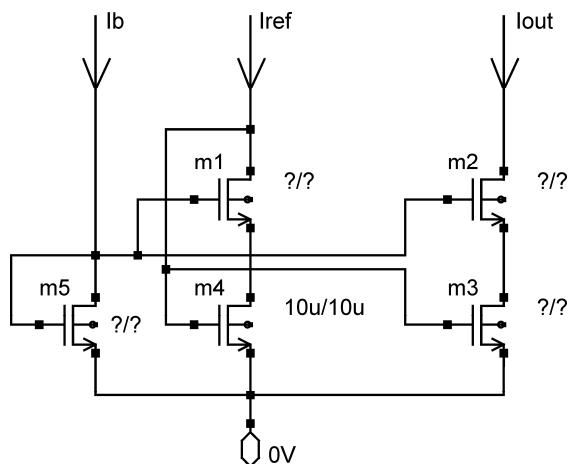
1. Izračunajte tok tranzistorjev m1, m2, m3 in m4 ter m5. Pri tem predpostavimo, da sta oba vhodna priključka diferencialne stopnje (inn, inp) priključena na VSSA.
2. Izračunajte minimalno napajalno napetost VDDA tako, da bo pravilno deloval pretvornik napetosti v tok.
3. Izračunajte najvišjo sofazno napetost na vhodnih sponkah diferencialne stopnje ($V_{inn} = V_{inp}$) za tipične podatke tako, da bodo tranzistorji stopnje še v nasičenju.
4. Določite sofazno napetostno območje na vhodu diferencialne stopnje.

NALOGA 7:



Določite geometrije W/L tranzistorjev m1, m3 in m4, če je slikalno razmerje $I_{ref}/I_{out} = 1/1$. Predpostavimo, da ni vpliva podlage (substrata).

NALOGA 8:



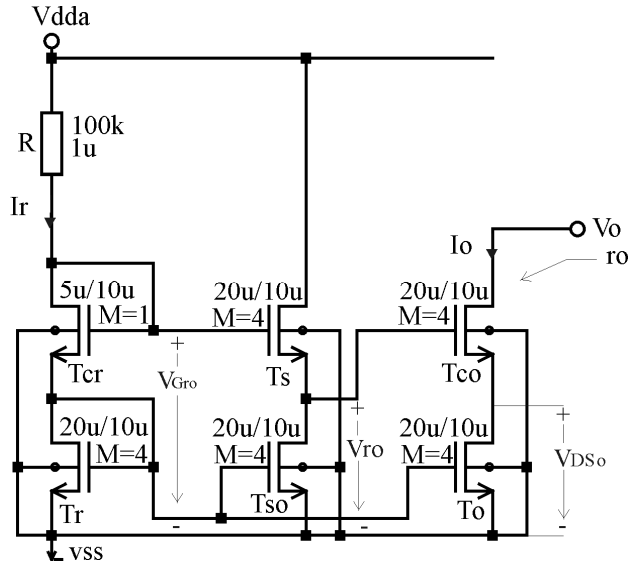
Tok I_b je enak referenčnemu toku I_{ref} . Vpliv substrata zanemarimo, $k_N=150\mu A/V^2$.

1. Izračunajte geometrije tranzistorjev m1, m2, m3 in m5, če je referenčni tok I_{ref} enak izhodnemu toku I_{out} .
2. Izračunajte minimalno napetost na ponoru tranzistorja m2 tako, da bodo delovali vsi tranzistorji še v nasičenju.
3. Spremenite geometrijo tranzistorjev tako, da bi izhodni tok I_{out} štirikrat večji od referenčnega toka.

NALOGA 9:

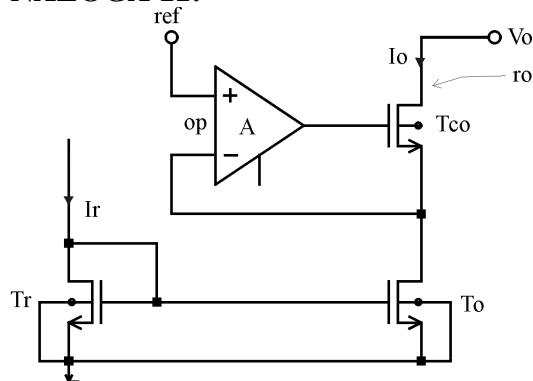
Narišite nizkonapetostni pretvornik referenčne napetosti v referenčni tok in dodajte tokovno preslikavo. Napajalna napetost je 1.5V, referenčna napetost je 1.2V.

NALOGA 10:



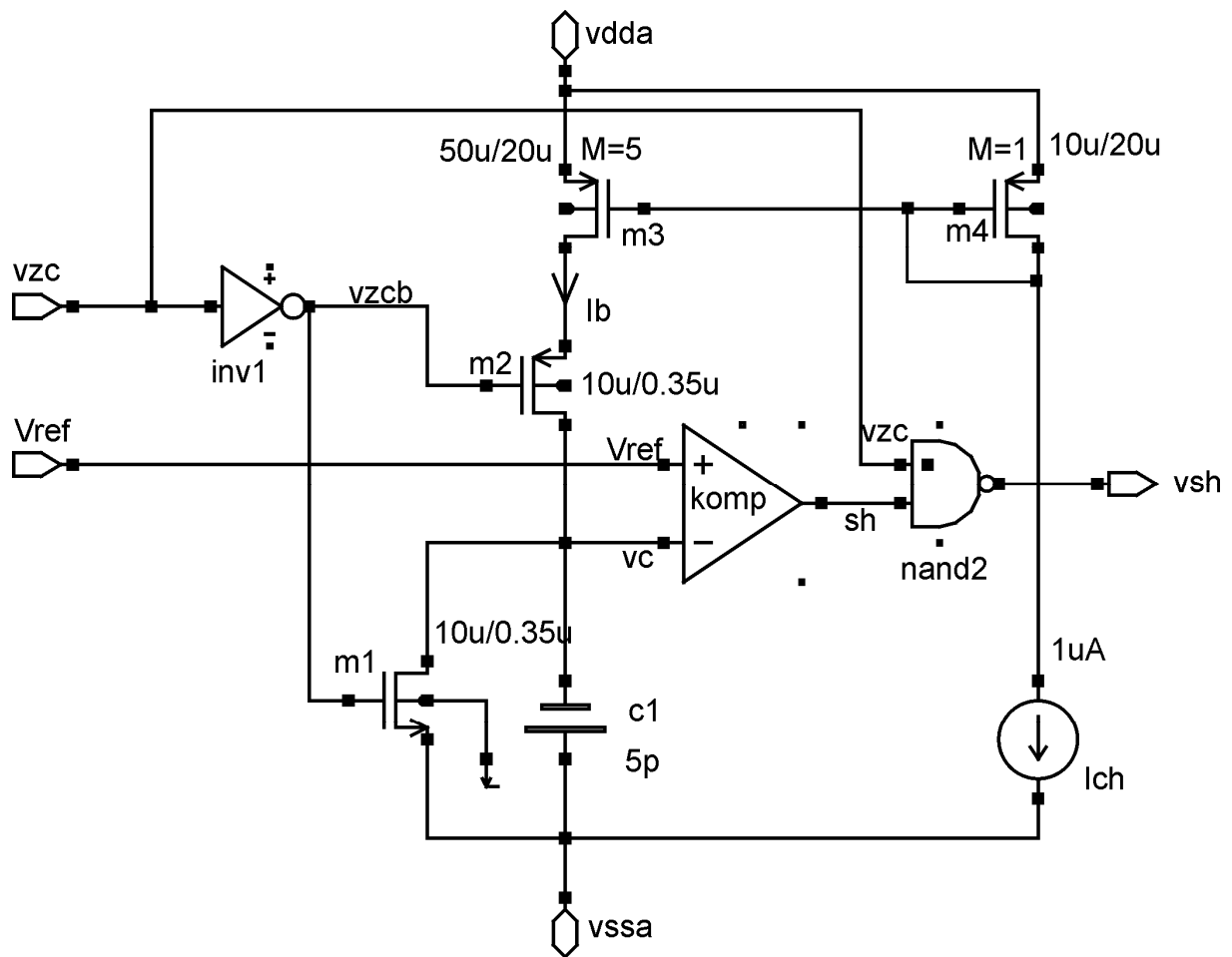
- Napajanje $V_{dda}=5V$, $v_{ss}=0V$ ter ojačanje $k' = 130\mu A/V^2$, pragovna napetost $V_{THn} = 0.6V$ in vpliv podlage $\gamma_n = 0$.
- Določite izraz za minimalno napetost na tokovnem viru $T_{co}-T_o$ (V_o) in izračunajte tok vira I_o in V_{o_min} tako, da bo I_o konstanten v območju $V_o=V_{dda}$ do $V_o=v_{ss}+V_{o_min}$.

NALOGA 11:



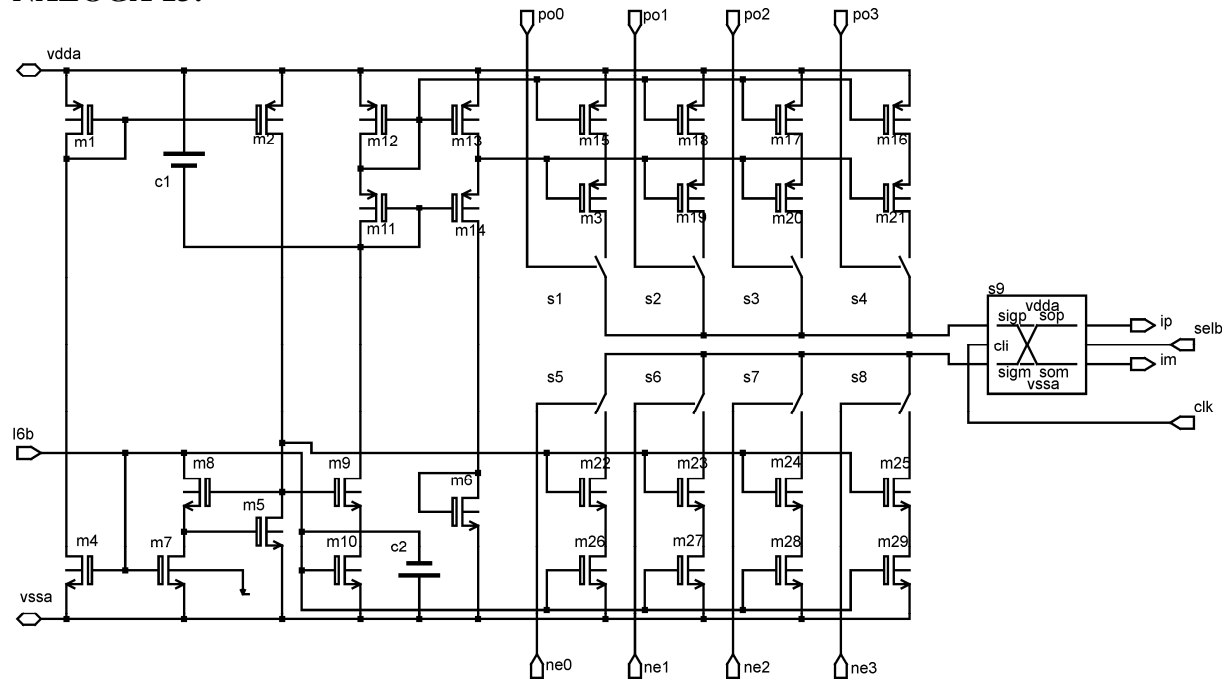
- Referenčna napetost $ref=1.210V$, napajanje vezja $5V$, referenčni tok $I_r=10\mu A$, geometrija tranzistorja T_o je 5-krat večja od geometrije tranzistorja T_r , ojačanje $k' = 130\mu A/V^2$, pragovna napetost $V_{THn} = 0.6V$ in vpliv podlage $\gamma_n = 0.55$.
- Izračunajte napetost na ponoru tranzistorja T_o ,
- izračunajte izhodni tok I_o ,
- določite minimalno napetost na izhodu V_o tako, da bodo vsi tranzistorji (T_r , T_o , T_{co}) delovali v nasičenju.

NALOGA 12:



- $vdda=3V$
 - $Vref=2V$
 - $vssa=0V$
 - frekvenca digitalnega pravokotnega (vhodnega) signala **vzc** je 100kHz,
1. Narišite potek napetosti v vozlišču **vc** na kondenzatorju **c1** – za dve periodi signala **vzc**,
 2. določite frekvenco izhodnega signala **vsh**,
 3. Izračunajte čas polnjenja kondenzatorja **c1**,

NALOGA 13:

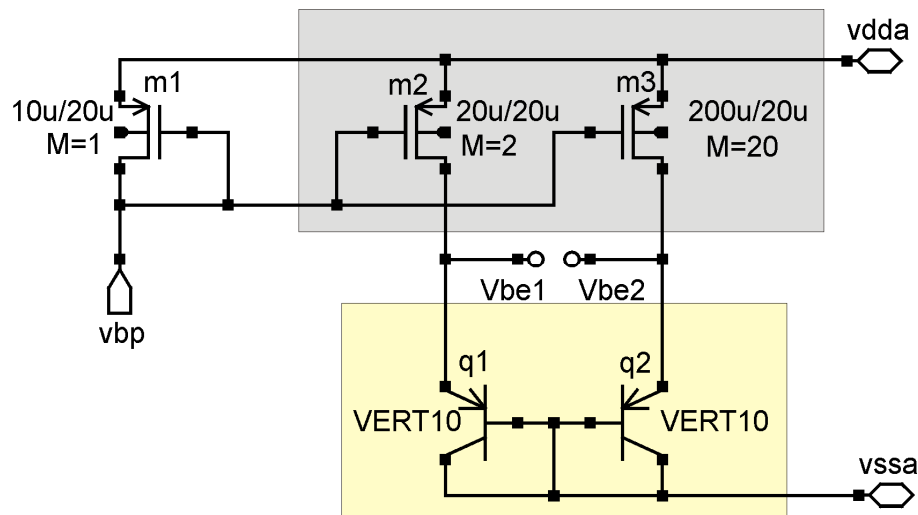


V zgornji shemi zamenjajte stikala s1 do s8 z ustreznimi tranzistorji. Narišite modulator s9 na nivoju MOS tranzistorjev.

SKLOP IV: Tokovni in napetostni referenčni viri

NALOGA 1:

PTAT napetost:

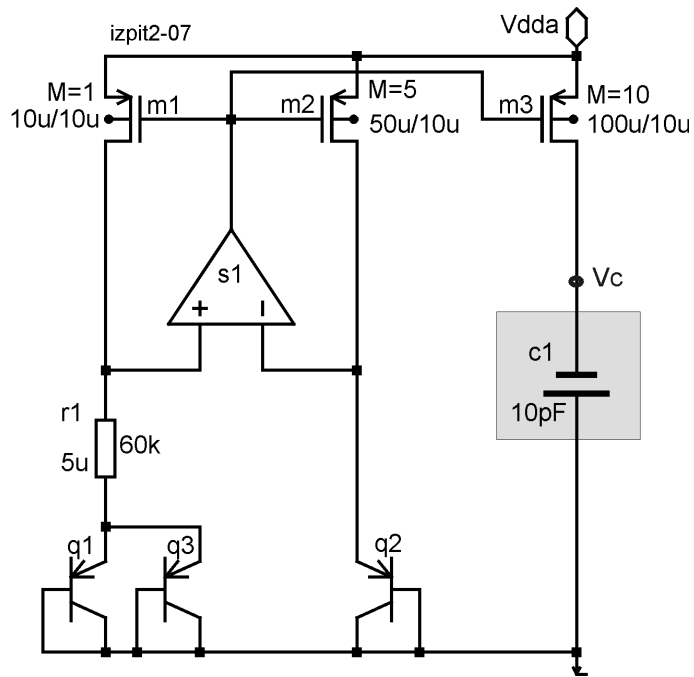


Določite napetost med sponkami **Vbe1** in **Vbe2**, če je tok tranzistorja **m1** enak **1uA**.

NALOGA 2:

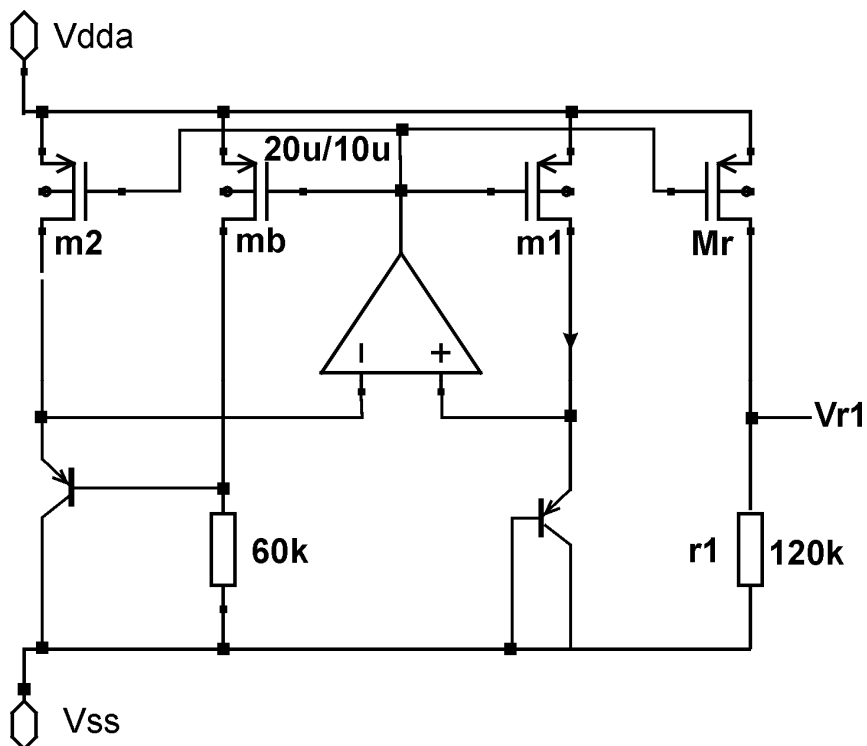
PTAT tokovni referenčni vir:

1. V kolikem času doseže napetost na kondenzatorju 1V, če je napetost v vozlišču **Vc** ob začetku polnjenja 0V (slika spodaj).
2. Kaj vezje na sliki še potrebuje za pravilno delovanje.



NALOGA 3:

PTAT tokovni vir:



Vezje za zagon ni vključeno.

- določite velikosti slikalnih tranzistorjev m1, m2 in Mr tako, da bo napetost na uporu r1 enaka 0.6V. Razmerje velikosti tranzistorjev naj ne preseže vrednosti 10.
- izračunajte tokove posameznih tranzistorjev $I(m1)$, $i(m2)$, $i(mb)$ i(Mr).

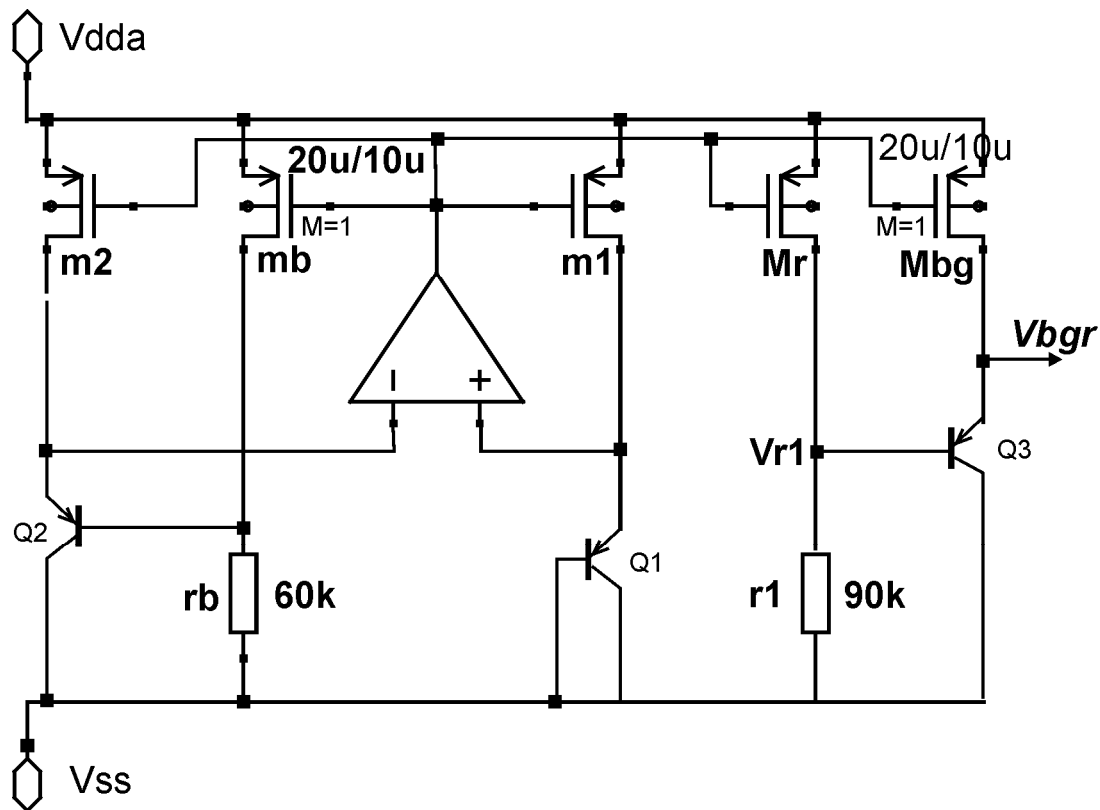
$(W/L)m1 =$

$$(W/L)m_2=$$
$$(W/L)Mr=$$

$$I(m_1)=$$
$$I(m_2)=$$
$$I(mb)=$$
$$i(Mr)=$$

NALOGA 4:

Bandgap napetostni vir:



Napetost prevodno polariziranega spoja baza-emitor $V_{be}(Q3)=0.63V$.

- izračunajte velikosti PMOS tranzistorjev W/L tako, da bo napetost nauporu $V_{r1}=0.63V$ in napetost $V_{bgr}=1,26V$,
- izračunajte tokove posameznih slikalnih PMOS tranzistorjev.

$(W/L)_{m1} =$

$(W/L)_{m2} =$

$(W/L)_{Mr} =$

$I(m1) =$

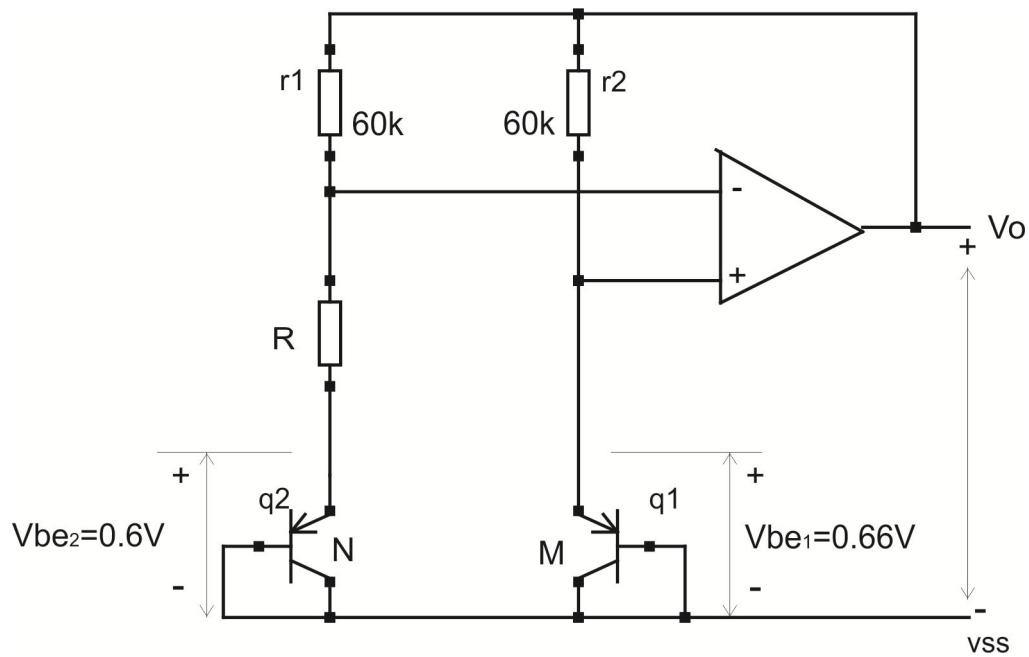
$I(m2) =$

$I(mb) =$

$I(Mr) =$

$I(Mbg) =$

NALOGA 5:



$I_{q1} = 10 \mu A$

Izračunajte:

$R = ?$

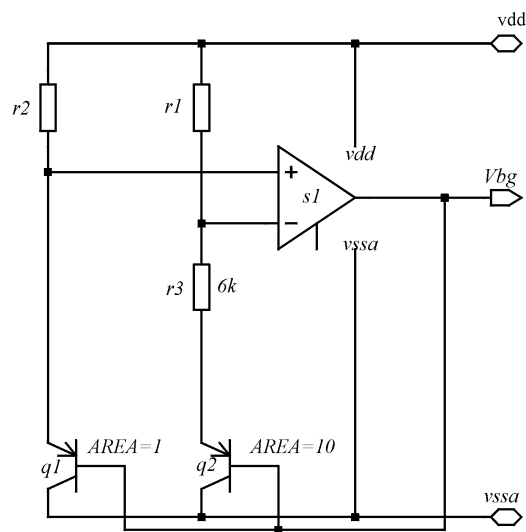
$M = ?$

$N = ?$

$TC = ?$ temperaturni koeficient napetosti na upor $[ppm/^{\circ}C]$, če je TC upornosti R enak $0 ppm/^{\circ}C$.

Koliko je N/N , če je upornost $r2 = 30k$

NALOGA 6:



Vdd=5V
Vssa=0V

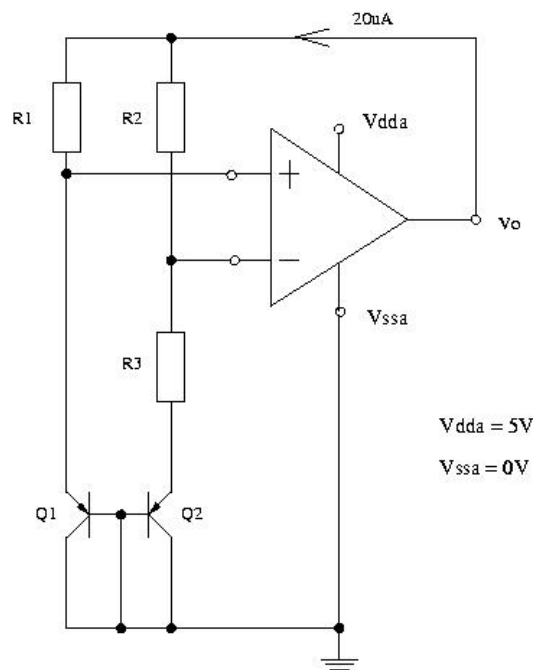
Bandgap napetost je $V_{bg} = v_{dd} - 1.26V$.

Napetost $V_{be}(q1) = 0.63V$ pri temperaturi 300K in pri tokovni gostoti $J_e(q1) = 10\mu A/\text{enoto}$.
Upor $r3 = 6k\Omega$.

Izračunajte:

- upornost $r1 = ?$
- upornost $r2 = ?$
- tok skozi upor $r3$: $i(r3) = ?$
- napetost na uporu $r3$
- temperaturni koeficient toka $i(r3)$, če imajo integrirani upori $r1$, $r2$ in $r3$ temperaturni koeficient upornosti $+1000\text{ppm}/^\circ\text{C}$
- temperaturni koeficient napetosti na uporu $r3$

NALOGA 7:



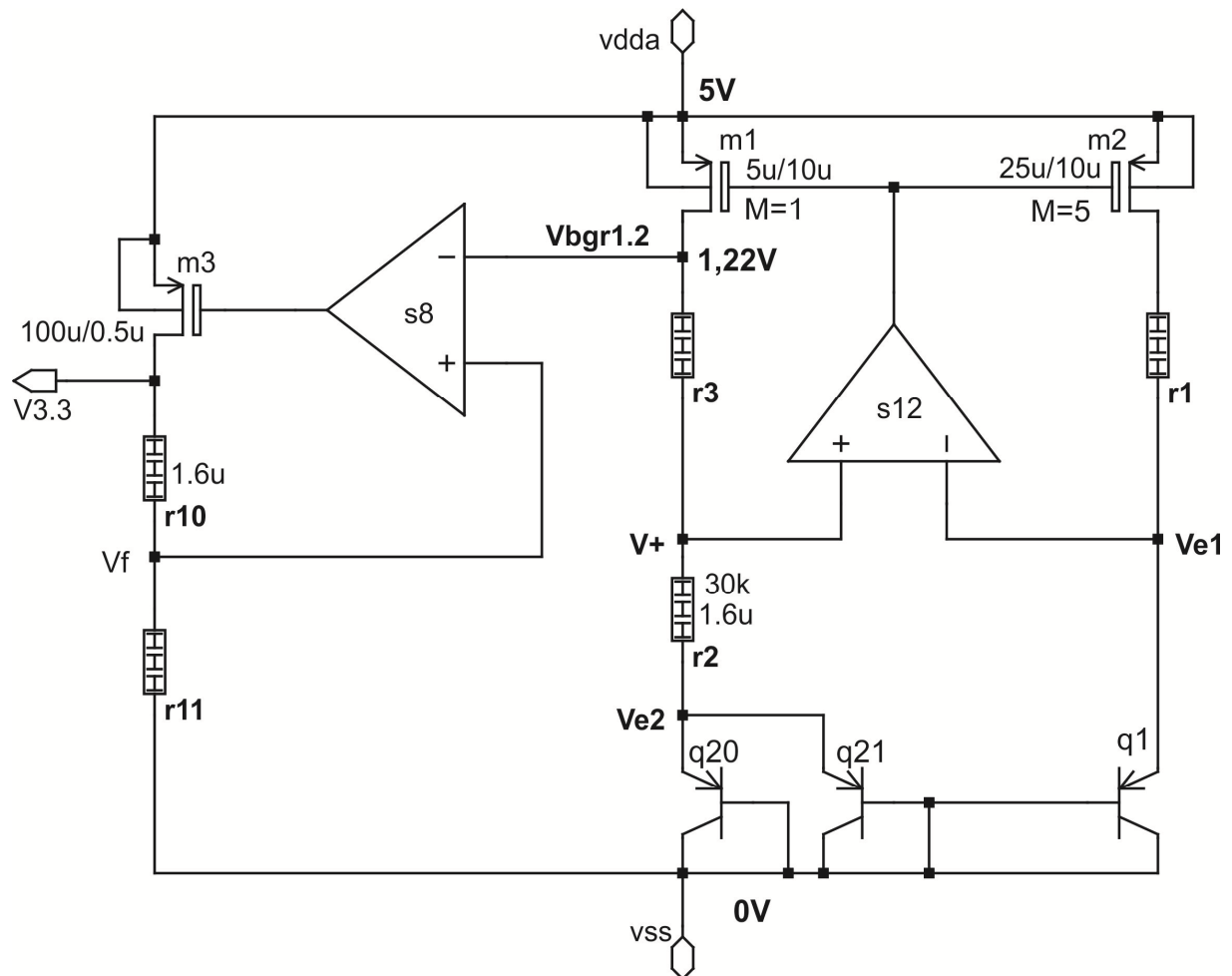
Razmerje bipolarnih tranzistorjev je **10:1**.

Izračunajte **R_3** , **R_1** in **R_2** tako, da bo napetost na izhodu **$V_o = 1,26\text{V}$** in bo temperaturno stabilna!

Napetost **$V_{be}(Q_1) = 0,63\text{V}$** pri temperaturi 300K in pri tokovni gostoti **$J_e(Q_1) = 10\mu\text{A}/\text{enoto}$** .

- Kateri od tranzistorjev ima 10 enot!

NALOGA 8:

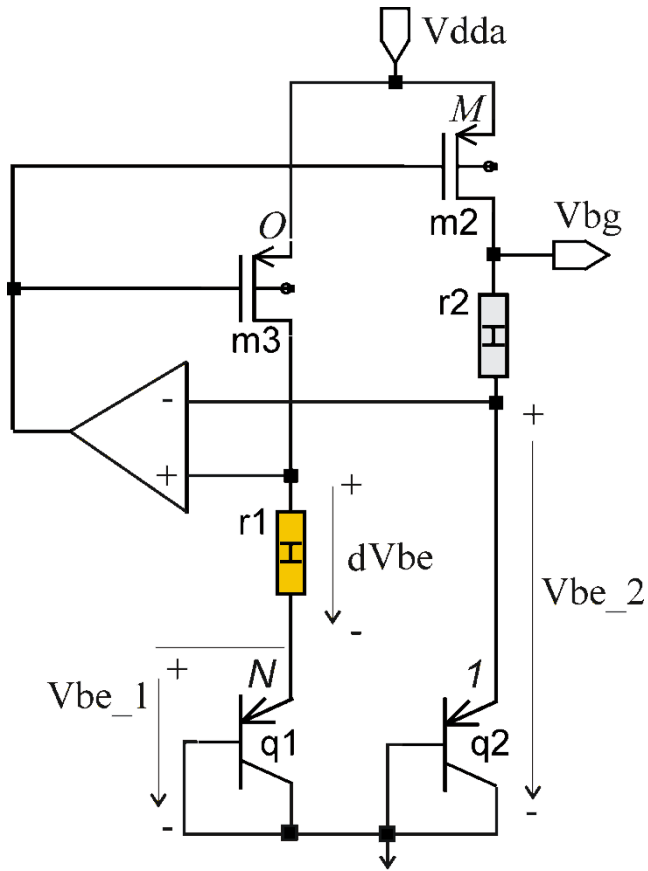


$V_{be}(q1)=0.61V$ pri toku $I_e=10\mu A$

IZRAČUNAJTE:

1. *napetosti v vozliščih:*
 - $V_+=$
 - $V_{e1}=$
 - $V_{e2}=$
2. *Tok v:*
 - $I(r1)=$
 - $i(r3)=$
 - $I(r2)=$
3. *Upornosti tako, da bo napetost v vozlišču $V_{bgr1.2}=1,22V$:*
 - $r1=$
 - $r2=$
 - $r3=$
4. *Upornosti tako, da bo napetost na izhodu $V3.3=3.3V$:*
 - $r10=$
 - $r11=$

NALOGA 9:

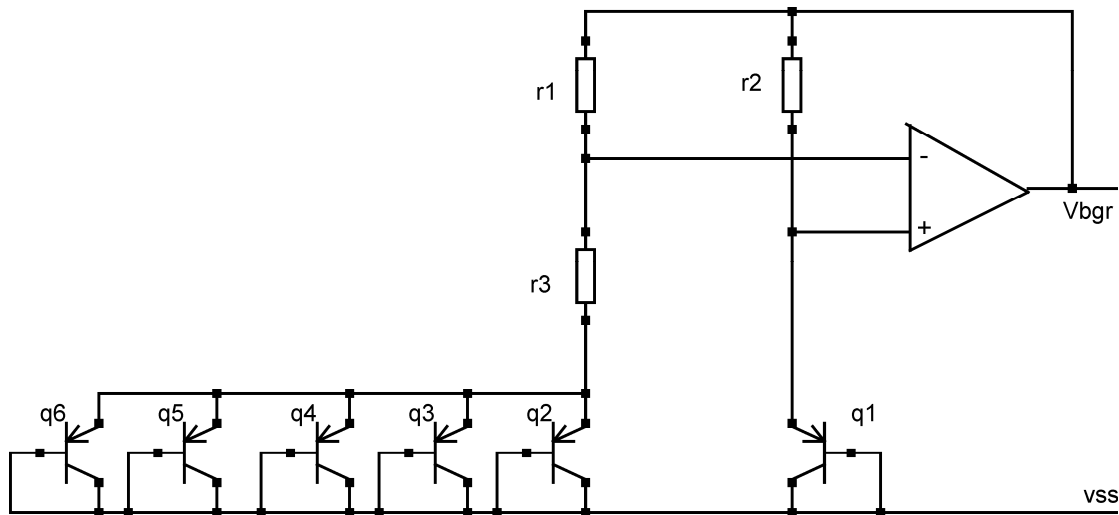


- $V_{bg} = 1,2V$
- $V_{be_2} = 0,6V$ pri $22^{\circ}C$ in pri toku $10\mu A$
- Razmerje geometrije tranzistorjev M/O je $2/1$
- Upor r_2 je **petkrat** večji od upora r_1 .

Izračunajte:

1. velikost upora r_2
2. velikost upora r_1
3. potrebno število enot N tranzistorja q_1
4. napetost V_{be_1}
5. napetost dV_{be}

NALOGA 10:

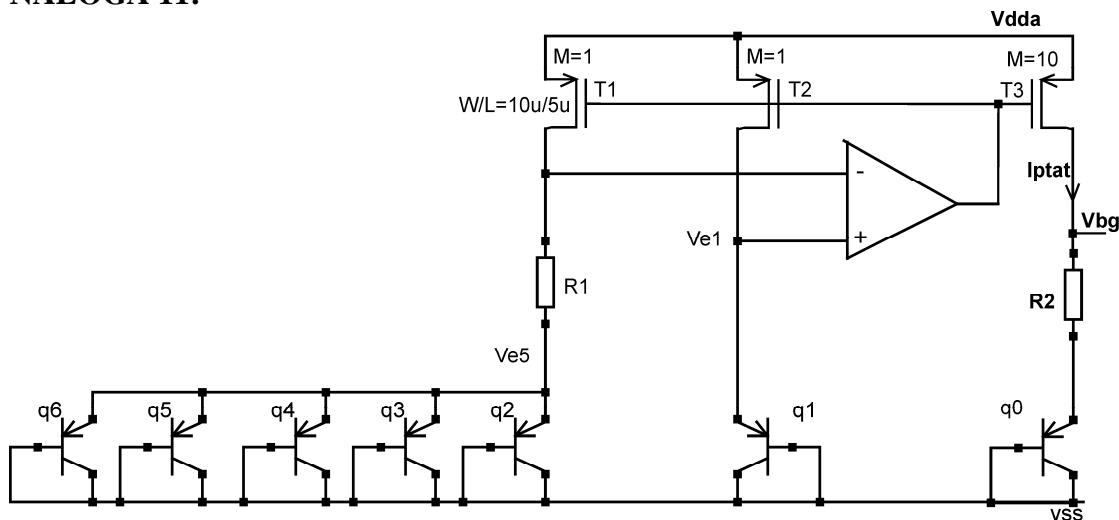


Napetost prevodno polariziranega spoja emitor-baza tranzistorja q1 je 0,625V pri toku 1uA.

Izračunajte:

- tok, ki teče skozi r3,
- izračunajte upornosti r1, r2 in r3, če naj bo bandgap napetost na izhodu ojačevalnika temperaturno stabilna pri $V_{bgr}=1,25V$

NALOGA 11:



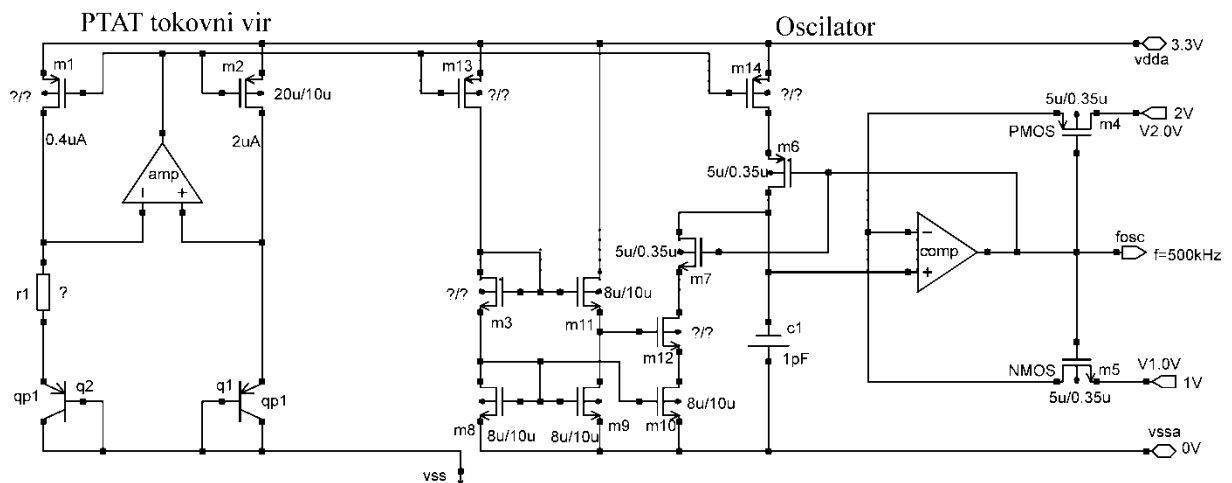
Napetost prevodno polariziranega spoje emitor-baza V_{be} tranzistorja q0 na sliki 4 je 0,625V pri 25 °C. Upornost R1 je 41,8 K Ω .

Določite:

- napetost na uporu R1,
- tok tranzistorja T1,
- tok tranzistorja T2,
- tok tranzistorja T3,
- upornost R2 tako, da bo napetost v vozlišču Vbg pri 25 °C enaka 1,25V.

NALOGA 12:

- 1.) Izračunajte vse elemente v vezju za 350nm tehnologijo CMOS (slika spodaj), pri čemer veljajo naslednji tehnološki podatki:
 $k_p = 50 \text{ uA/V}^2$
 $k_n = 150 \text{ uA/V}^2$
 $V_{TP} = -0,5\text{V}$
 $V_{TN} = +0,5\text{V}$
 $\gamma = 0,5\text{V}^{-1/2}$
- 2.) Izračunajte temperaturni koeficient frekvence na izhodu oscilatorja
- 3.) Izračunajte minimalno napajalno napetost oscilatorja
- 4.) Dodajte v vezje vir temperaturno neodvisne referenčne napetosti (bandgap)
- 5.) Izračunajte upornost stikal m4 in m5. Upoštevajte vpliv substrata na pragovno napetost.



NALOGA 13:

- Poiščite delovno točko bandgap vezja če obstaja in določite vse tokove v vezju. $V_{dda}=3.3V$, $R_1=10k$. Baznega toka ne upoštevamo in tudi ne temperaturnega koeficienta integriranih uporov. Upoštevajte, da imata q_0 in q_r enaki V_{be} napetosti in da sta q_0 in q_r enaka. Tranzistor q_{10} je desetkrat večji od tranzistorja q_1 (površina emitorja).
- Poiščite velikost upora R tako, da bo temperaturni koeficient napetosti na izhodu (V_{bgr}) enak nič (pri sobni temperaturi), kjer je $V_{be}(q_r)=0.65V$.

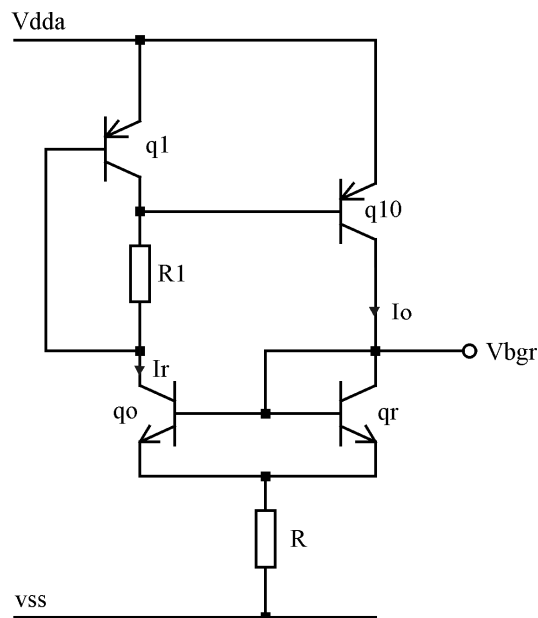
Velja relacija: $V_{bgr}=V_{be} \cdot K \cdot (kT/q)$; in pri tem je $K=(\gamma-\alpha) \cdot \ln(EG)$; in $\ln(EG)=(V_{beo}-V_{go})/V_{to}$. $V_{to}=26mV$, $V_{beo}=V_{be}$ pri sobni temperaturi, in $V_{go}=1.205V$ (potencial energijske reže). K je tako: $K=[(V_{go}-V_{beo})/V_{to}] + (\gamma-\alpha)$

Upoštevajte, da je $V_{bgr}(25^\circ C)=1.205+kT_o/q(-\alpha+\gamma)$, pri čemer je $\gamma=2.9$ in $\alpha=1$. Bandgap napetost je pri sobni temperaturi ($25^\circ C$) tako enaka $1.2544V$.

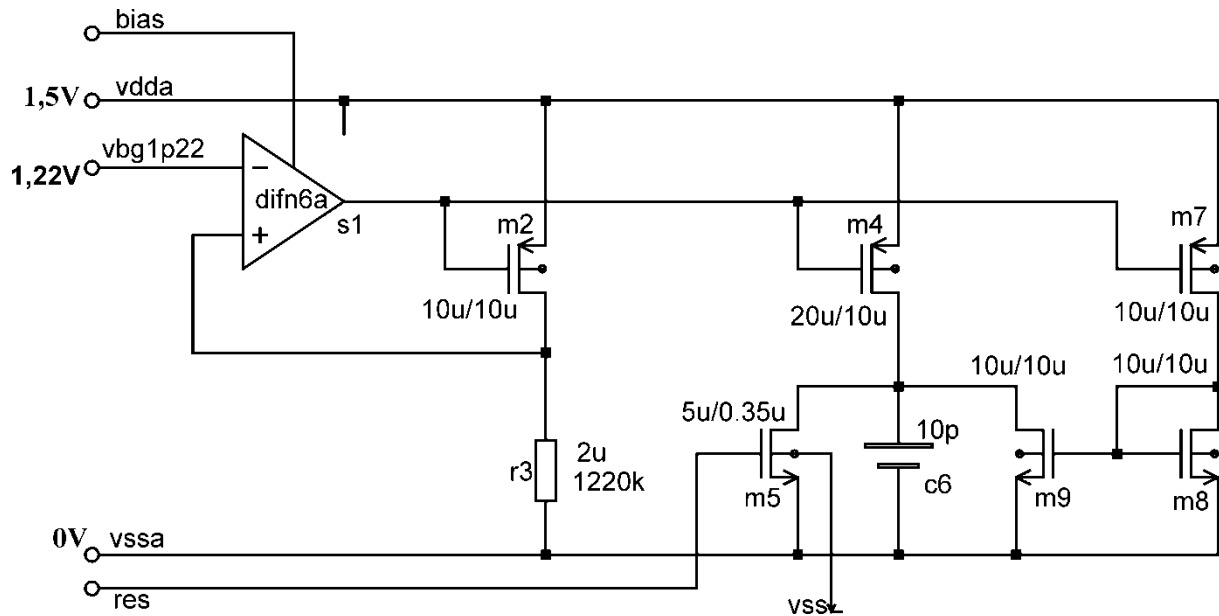
- Določite temperaturni koeficient napetosti V_{bgr} , če je integrirani upor R_1 in R polysilicij z $TC=800ppm/^\circ C$.
- Izboljšajte vezavo tako, da bo zagotovljena napetost nasičenja kolektorja q_r in izboljšana izhodna impedanca.

NALOGA 14:

Kaj predstavlja vezje na sliki in kako deluje?



NALOGA 15:

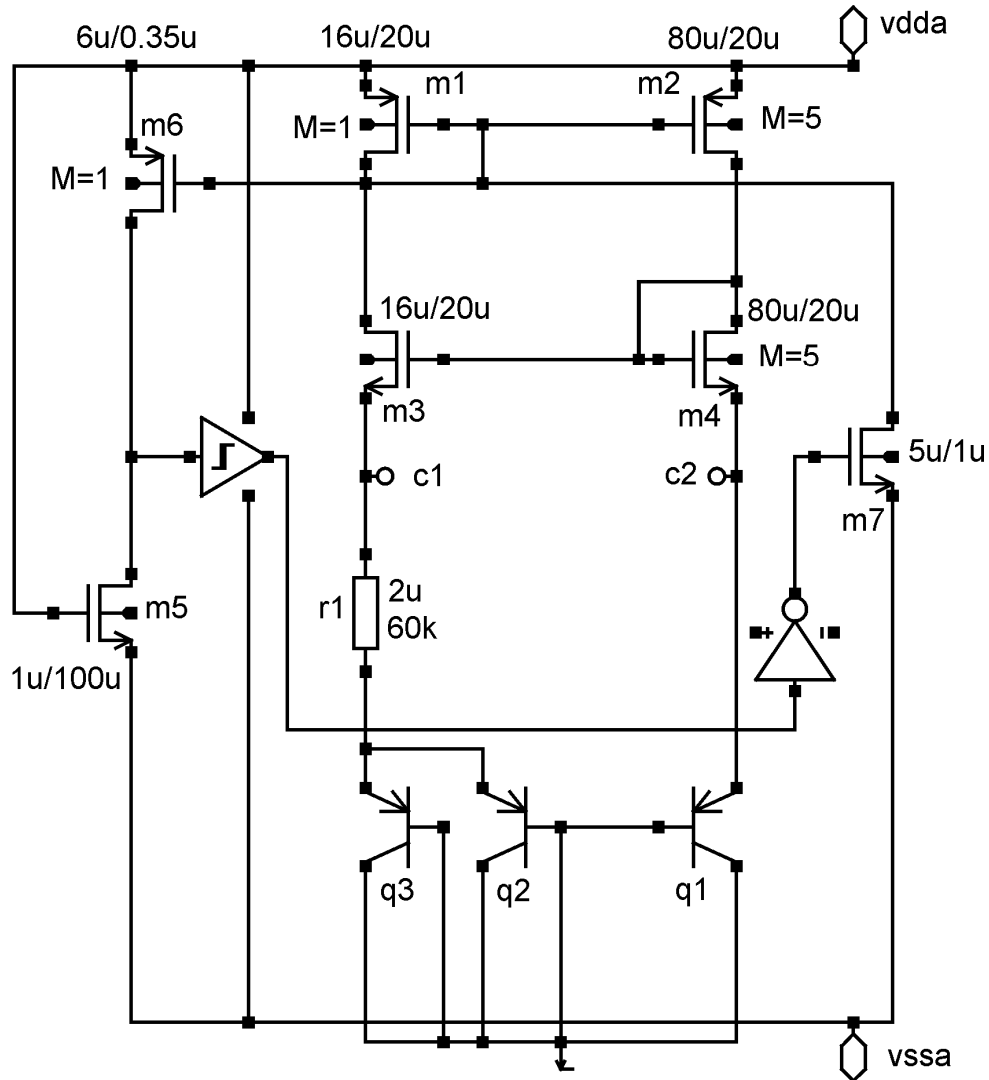


1. Narišite električno shemo na nivoju tranzistorjev v tehnologiji CMOS. Pravilno izberite najprimernejšo topologijo vezja ojačevalnika. Upoštevajte napajalno napetost vdda, vhodno napetost vbg1p22 in vezje zunaj ojačevalnika.
2. V električno shemo iz 1) napišite geometrijo tranzistorjev tako, da bo transkonduktanca vhodnih ojačevalnih tranzistorjev 100 uA/V. Za tehnologijo veljajo naslednji tipični podatki:
 $K_N' = 150 \text{ uA/V}^2$, $K_P' = 50 \text{ uA/V}^2$
 Bias tok v diferencialni par vhodne ojačevalne stopnje je 1,6666uA.
3. Izračunajte minimalno sofazno območje napetosti na vhodu ojačevalnika ($ICMV_{min}$).
4. V kakšnem času se napolni kondenzator na referenčno napetost 1,22V.
5. Kakšen je temperaturni koeficient polnilnega toka kondenzatorja, če je uporabljen polysilicijev upor in je temperaturni koeficient referenčne napetosti vbg1p22 enak +700 ppm/C

NALOGA 16:

Bandgap napetost ima pri sobni temperaturi 1,24V in ima temperaturni koeficient 10 ppm/°C v temperaturnam območju 150 °C Kolika je absolutna sprememba bandgap napetosti v celotnem temperaturnem območju v mV ?

NALOGA 17:



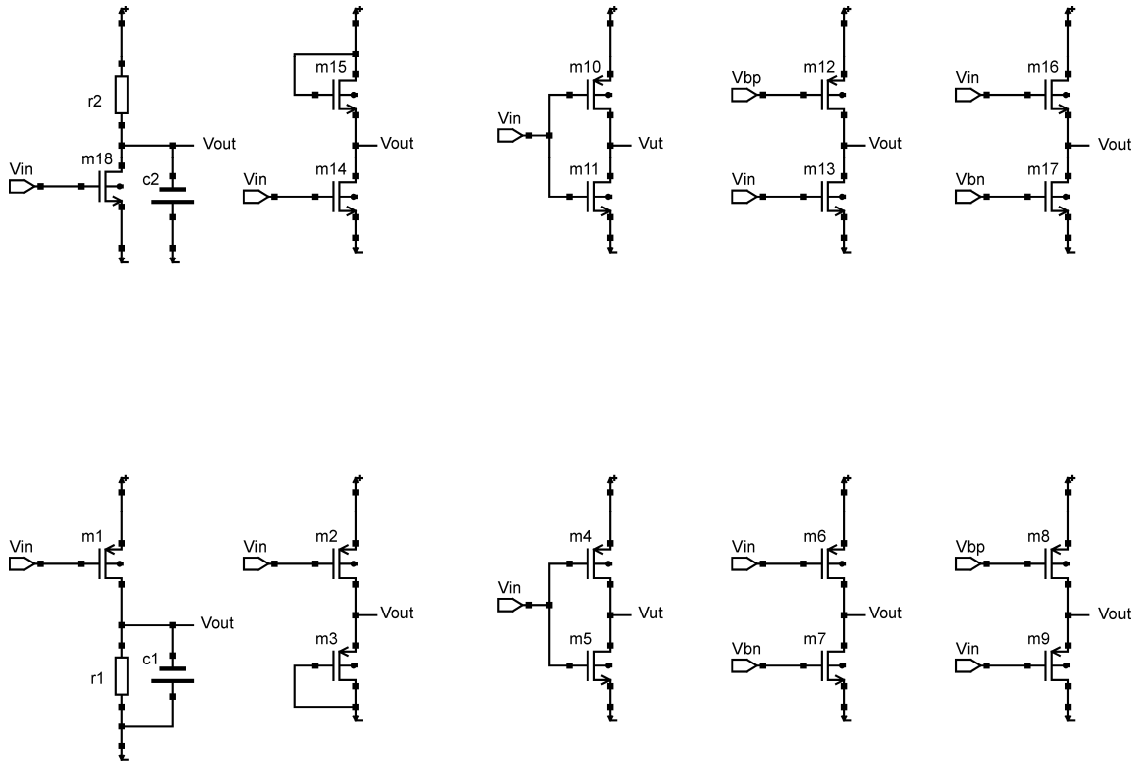
Določite tok tranzistorja **m1**, tok tranzistorja **m2**, tok tranzistorja **m7** ter napetost med vozlišči **c1** in **c2**.

NALOGA 18:

Naštete vsaj dva načina, primerna kot kompenzacija višjega reda za bandgap napetost.

SKLOP V: Ojačevalne stopnje

NALOGA 1:



Na sliki zgoraj so sheme različnih ojačevalnikov:

- Z tokovnim virom NMOS
- z diodnim bremenom PMOS
- Napetostni sledilnik
- z uporovnim bremenom
- Inverter
- napetostni sledilnik
- inverter
- z ohmskim bremenom
- z aktivnim bremenom – tokovnim virom PMOS
- z aktivnim bremenom – diodno vezavo NMOS

Opremite sliko z ustrežno oznako a.), b.) itd.

NALOGA 2:

1. Izračunajte minimalno sofazno napetost na vhodu ojačevalnika Vicm. Podatki so naslednji:

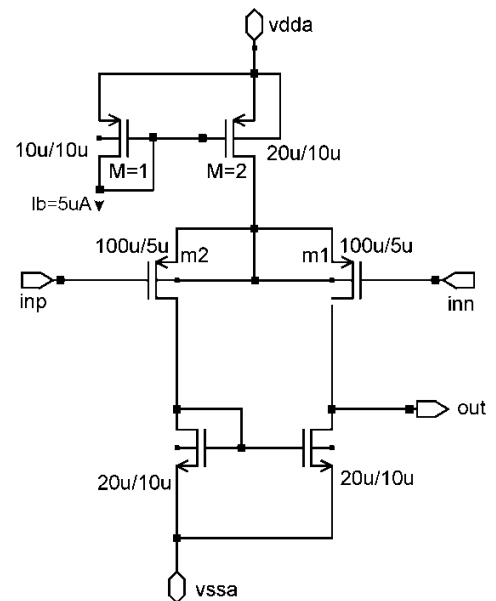
$$V_{tn}=0.5V$$

$$V_{tp}=0.6V$$

$$k_p' = 50\mu A/V^2$$

$$k_n' = 100\mu A/V^2$$

$$V_{ICMV_min} = ?$$



NALOGA 3:

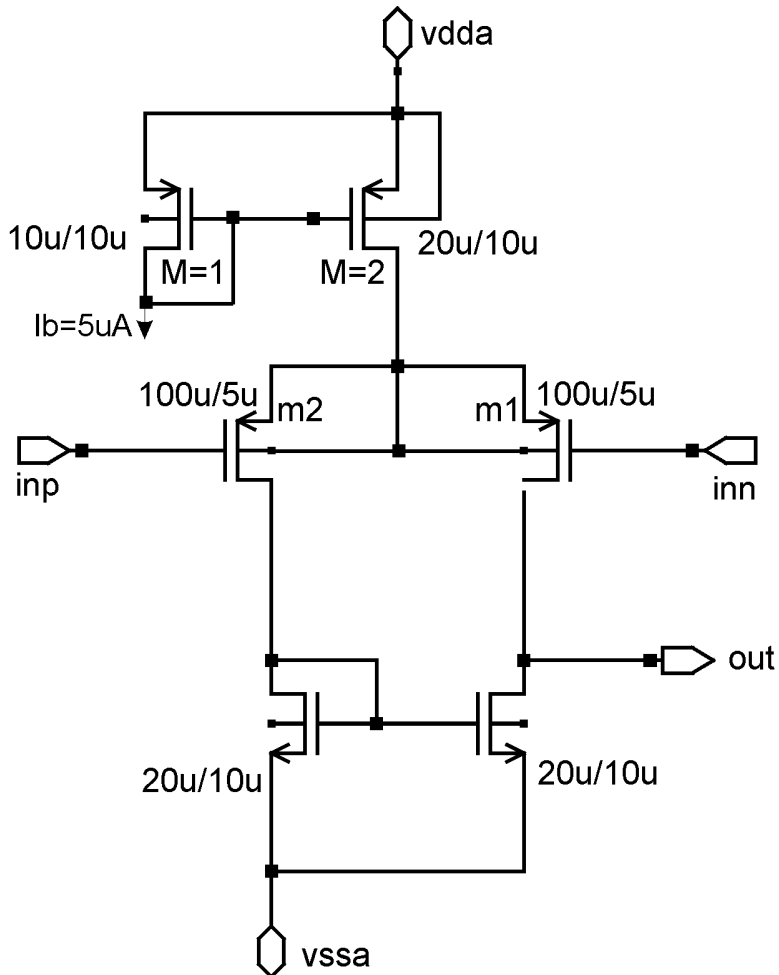
Metalna povezava na čipu ima dolžino 1 mm in širino linije 0.5 μm . Upornost metala je 100 $\text{m}\Omega/\square$. Kolikšna je ohmska upornost celotne povezave v Ω ?

NALOGA 4:

Narišite diodno vezavo z NMOS tranzistorjem in **narišite** model vezave za male signale. **Izračunajte** upornost pri malih signalih, če je $k=160\mu\text{A}/\text{V}^2$, bias tok je 10 μA in pragovna napetost $V_T=0,5\text{V}$.

NALOGA 5:

Diferencialna stopnja



Izračunajte minimalno sofazno napetost na vhodu ojačevalnika Vicm. Podatki so naslednji:

pragovne napetosti:

$$V_{tn}=0.5V$$

$$V_{tp}=0.6V$$

$$k_p = 50\mu A/V^2$$

$$k_n = 100\mu A/V^2$$

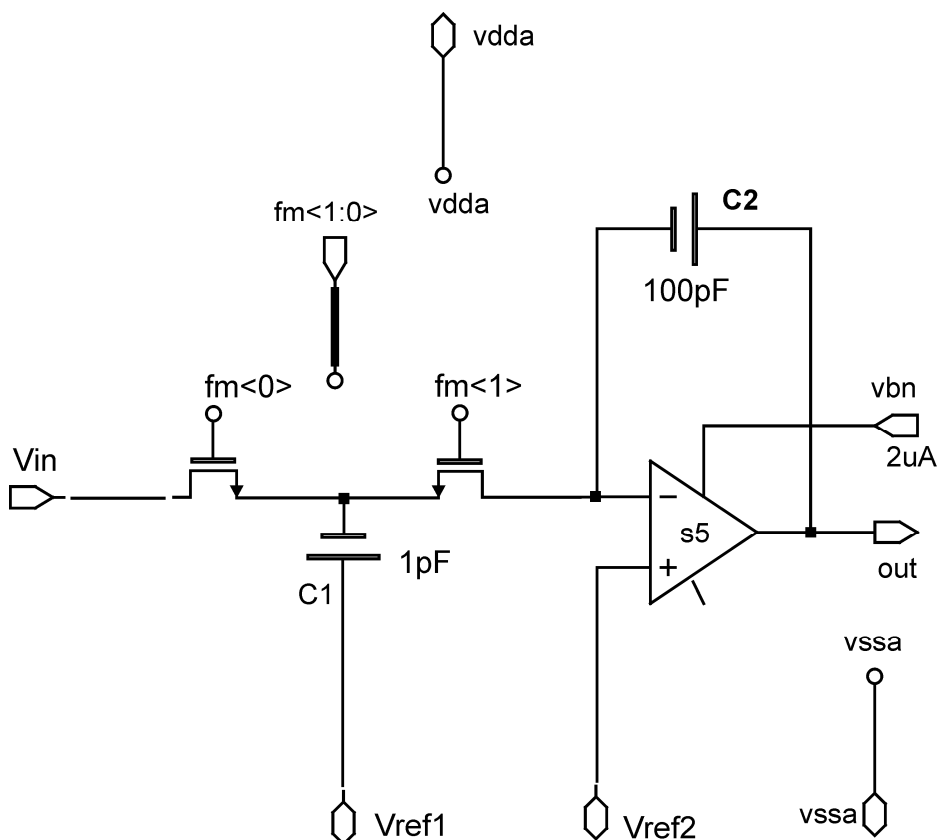
$$V_{ICMV_min} =$$

NALOGA 6:

Narišite operacijski ojačevalnik v A razredu (s MOS tranzistorji), ki deluje v območju od V_{SS} do $V_{dd}-1V$. Nato ga povežite v napetostni sledilnik.

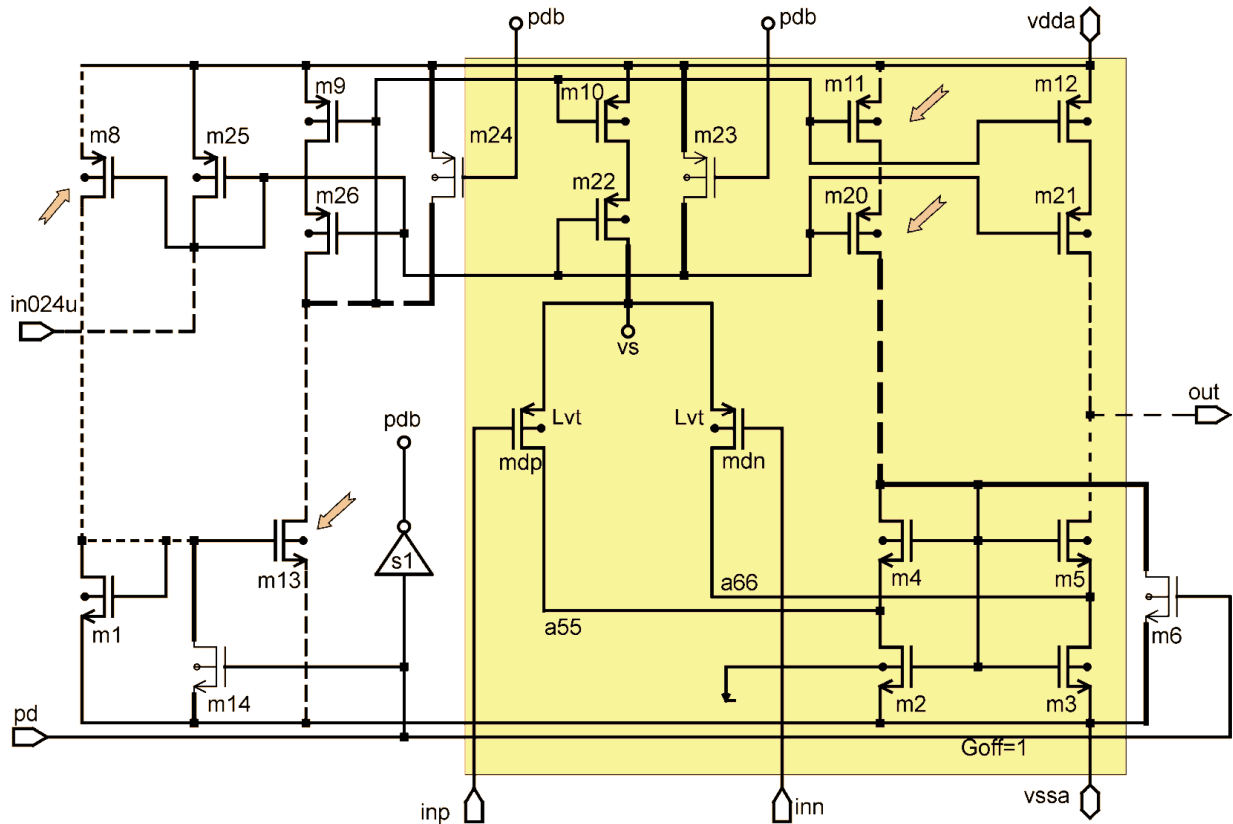
NALOGA 7:

1. Določite frekvenco ure $fm<1:0>$ tako, da bo časovna konstanta integratorja 0,1 ms.
2. Ali deluje vezje pravilno, če upoštevamo naslednje podatke:
 - k (NMOS stikal)=150 $\mu A/V$
 - $v_{dda}=3.0V$
 - $V_{in}= 2V$
 - $\gamma=0,5 V^{-2}$
 - $V_{ref1}=0V$
 - $V_{ref2}=1V$
 - $W/L=1\mu/0.35\mu$



NALOGA 8

Razložite delovanje vezja na sliki



NALOGA 9:

Dvostopenjski operacijski ojačevalnik v razredu A je obremenjen z kapacitivnim bremenom 15pF. Kolika je najprimernejša kapacitivnost kondenzatorja za fazno kompenzacijo? Obkrožite pravi odgovor.

- a. 15 pF
- b. 30pF
- c. 5pF

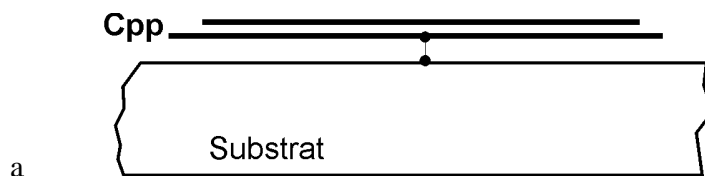
NALOGA 10:

Obkrožite le pravi odgovor – a, b ali c!

1. Upor, izdelan v tehnologiji CMOS z otokom n- (n_well) ima tipičen temperaturni koeficient TC:

- a -750 ppm/°C
- b 6500 ppm/°C
- c 1500 ppm/°C

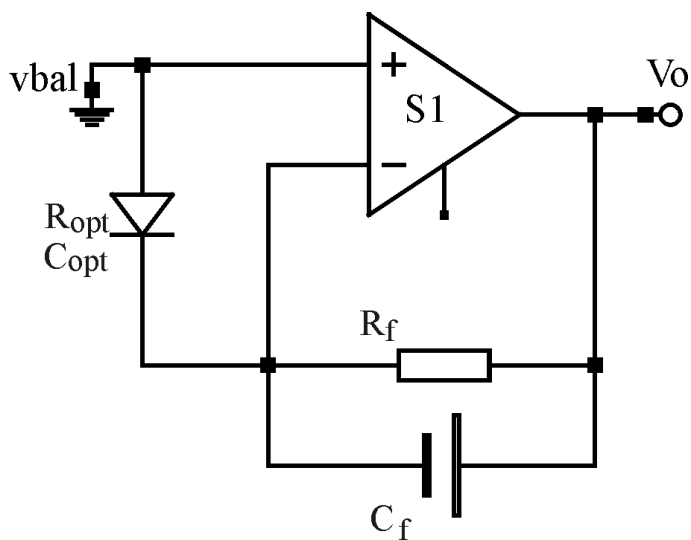
2. Polysilicijev upor v tehnologiji CMOS ima TC:
- 750 ppm/°C
 - 750 ppm/°C
 - 1500 ppm/°C
3. Katera trditev je pravilna:
- polysilicijev upor (CMOS) ima napetostni koeficient +1%/V
 - n_well upor ima napetostni koeficient +1,5%/V
 - difuzijski upor ima napetostni koeficient -10%/V
4. Napetost prevodno polariziranega spoja baza-emiter vertikalnega bipolarnega tranzistorja v tehnologiji CMOS je:
- 0.65 V
 - 1.205 V
 - 0.1 V
5. Temperaturni koeficient polariziranega spoja baza-emiter je:
- +2 mV/°C
 - 2 mV/°C
 - 1 V/°C
6. Pragovna napetost NMOS tranzistorja v 0.35 μm tehnologiji CMOS je:
- 200 mV
 - 500 mV
 - 1 V
7. Napetost nasičenja kanala PMOS tranzistorja z geometrijo $W/L=5$ in toku 5 μA in $k=50 \mu\text{A}/\text{V}^2$ je bliže:
- 200 mV
 - 10 mV
 - 1,2 V
8. Kateri kondenzator C_{pp} ima večjo kapacitivnost proti podlagi (substratu):





NALOGA 11:

NALOGA 12:



Kapacitivnost optičnega senzorja na zgornji sliki je $C_{opt} = 20\text{pF}$, R_{opt} je upornost senzorja, svetloba povzroči svetlobno generiran zaporni tok $5\mu\text{A}$.
Podatki: $R_f = 200\text{k}$, $C_f = 2\text{pF}$, $V_{bal} = v_{dd}/2 = 3.6\text{V}/2 = 1.8\text{V}$.

Vprašanja:

1. izračunajte napetost, ki jo povzroči svetlobno generiran tok na izhodu ojačevalnika.
2. Koliko prispeva R_f k celotnemu šumu
3. Določite in izračunajte pol $p1$ in ničlo $z1$ v vezju

NALOGA 13:

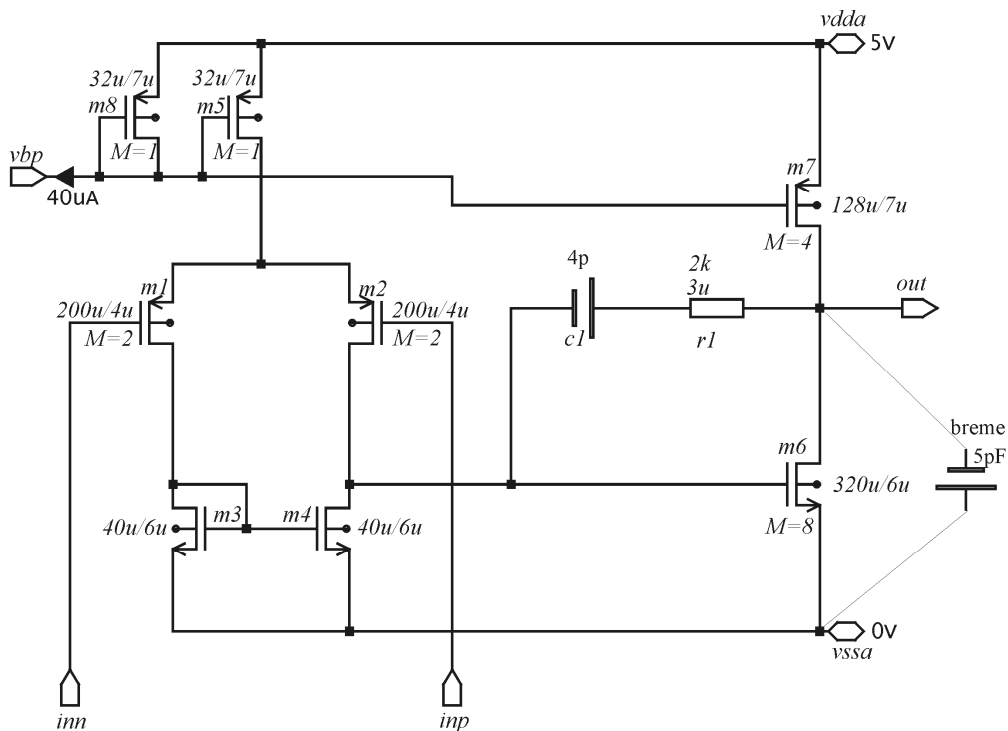
Metalna povezava na čipu ima dolžino 6 mm in širino linije $0.6\ \mu\text{m}$. Upornost metala je $100\ \text{m}\Omega/\square$. Kolikšna je ohmska upornost celotne povezave v Ω ? Kolikšen je prispevek povezave k šumu, prečunajte ga na pasovno širini $1\ \text{Hz}$.

NALOGA 14:

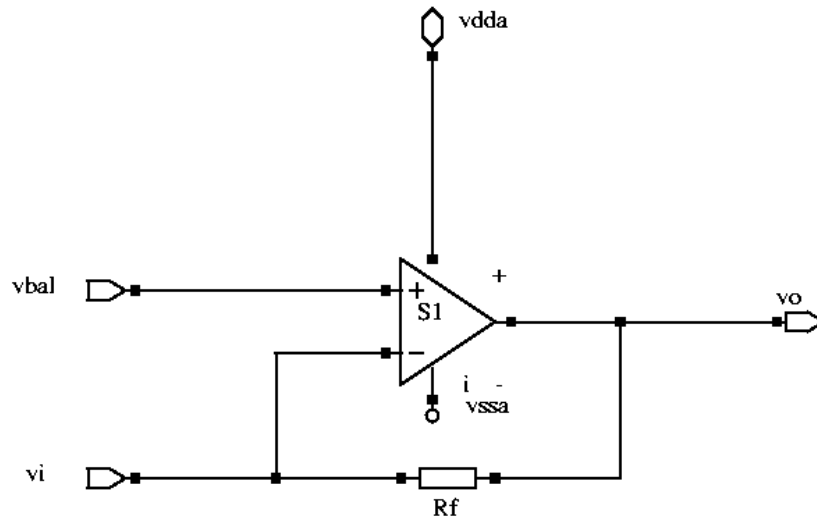
- Narišite operacijski ojačevalnik z upori v povratni vezavi tako, da bo mogoče pomeriti rejekcijski faktor na sofazno vhodno napetost. *Zaprtozančno diferencialno ojačanje naj bo 1000, vhodna sofazna napetost 300mVp (100Hz) in izmerjena napetost na izhodu ojačevalnika 130mVp.*
 - Izračunajte napetostno ojačanje sofaznih signalov A_{vcm}
 - Izračunajte rejekcijski faktor CMRR.
- Podatki: $R_1 = 1\text{ k}$, $R_2 = 1\text{ M}$, $V_{ref} = 2.5\text{ V}$.

NALOGA 15:

- Za operacijski ojačevalnik na sliki izračunajte hitrost spremembe signala na izhodu ojačevalnika (SR), če je kapacitivno breme $C_l = 5\text{ pF}$.
- Nato povečajte kapacitivno breme na 20 pF in ponovno poiščite SR na izhodu ojačevalnika.
- Komentirajte vpliv temperaturnega koeficienta integriranega poly-silicijevega upora $r1$ na fazne razmere in stabilnost ojačevalnika.



NALOGA 16:



```

*SPICE
vdda vdda vssa dc 5
vssa vssa 0 0
vss vss 0
vbal vbal vssa 2.5
Ivh vi vbal sin(0 0.1m 1k)
Rf vo vi 10k
Xs1 vi vbal vo vdda vssa s1
.include s1.subckt
.end

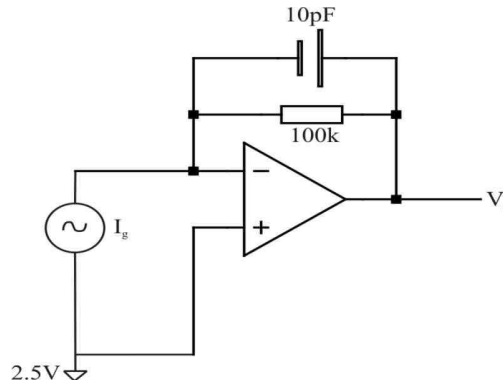
```

-
- Izračunajte efektivno vrednost napetosti na izhodu ojačevalnika s1: $v(vo)=$

NALOGA 17:

- Izračunajte vršno vrednost sinusne napetosti na izhodu V_o pri dveh frekvencah.

- $I_g = V_a \sin \omega t$
- $V_a = 0.1 \mu A$
- $f_1 = 1 \text{ Hz}$
- $f_2 = 10 \text{ MHz}$
- $V_{op}(f_1) = ?$
- $V_{op}(f_2) = ?$



NALOGA 18:

HALLOV senzor:

- Ob česa je odvisna hallova napetost?
- Narišite model hallovega senzorja,
- Narišite blokovno shemo integriranega magnetnega stikala,
- Naštejte še druge senzorje gostote in jakosti magnetnega polja.

NALOGA 19:

Koliko % na 100C se spremeni upornost povezave iz polisilicija POLY1, če je temperaturni koeficient 1. reda $TC=750 \text{ ppm/C}$.

NALOGA 20:

Narišite shemo ojačevalnika z kompenzacijo napetosti ničanja.

NALOGA 21:

Narišite vse vrste kondenzatorjev, ki jih je mogoče realizirati v tehnologiji CMOS in napišite tabelo primerjalnih lastnosti.

NALOGA 22:

Naštejte lastnosti tehnologij CMOS s kanalom pod 100nm v primerjavi s 350nm tehnologijo.

NALOGA 23:

Kaj pomeni dolžina kanala MOS tranzistorja $L=90\text{nm}$?

NALOGA 24:

Kaj je tiristorski efekt (latch-up)?

NALOGA 25:

Kaj je EMI, EMC?

NALOGA 26:

Narišite poenostavljeno shemo integriranega optičnega mikrosistema.